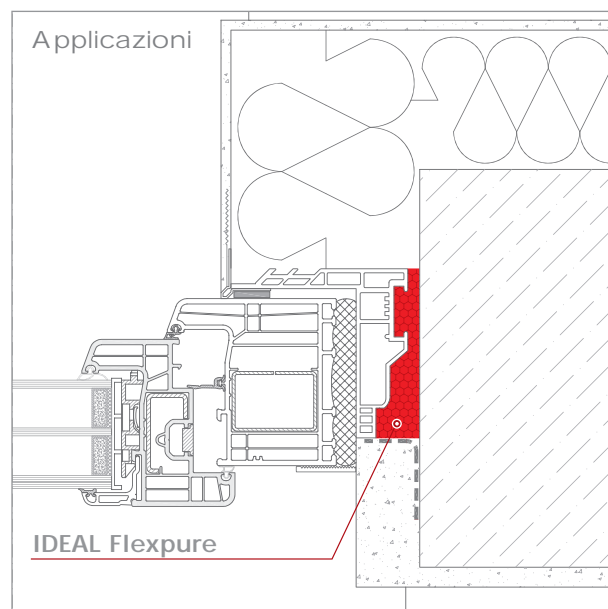


Descrizione Prodotto

IDEAL Flexpur è una schiuma poliuretano altamente elastica, particolarmente adatta per il riempimento e la coibentazione dei giunti di raccordo di serramenti, falsitelai, monoblocchi e cassonetti. L'elevata elasticità riduce sensibilmente il rischio di formazione di crepe e garantisce ottimi valori di isolamento termico ed acustico.

Vantaggi

- Compensa i movimenti strutturali evitando distacchi e rotture;
- Eccellente aderenza su quasi tutti i fondi edili;
- Nessuna deformazione dei componenti dovuta all'eccessiva espansione;
- Conservazione delle proprietà isolanti nel tempo;
- Riduzione dell'inquinamento acustico e dispersione termica.



Dati Tecnici	Normativa	Classificazione
Componente chimica		poliuretano
Densità		25 kg/m ³
Resa della schiuma espansa		12,5 metri di fughe con ampiezza 25mm e profondità 70mm
Tempo di indurimento		12 h
Temperatura bombola		min +5°C max +30°C ottimale 20°C
Temperatura di lavorazione		min -10°C max +35°C
Flessibilità - allungamento alla rottura	DIN 18540	Ca. 45%
Resistenza alla diffusion del vapore acqueo	DIN EN ISO 12572	$\mu = 20$
Assorbimento d'acqua		< 1% volume
Isolamento acustico	EN ISO 717-1	60 dB
Isolamento termico	DIN 52612	0,035 W/mK

Prodotto	Contenuto	Confezione	Articolo
Schiuma Flexpur	500 ml	12 pezzi	ID/200-2-500
Pistola per schiuma			ID/200-1-000
Pistola metallica per schiuma			ID/200-1-001
Pulitore per pistola			ID/200-2-100