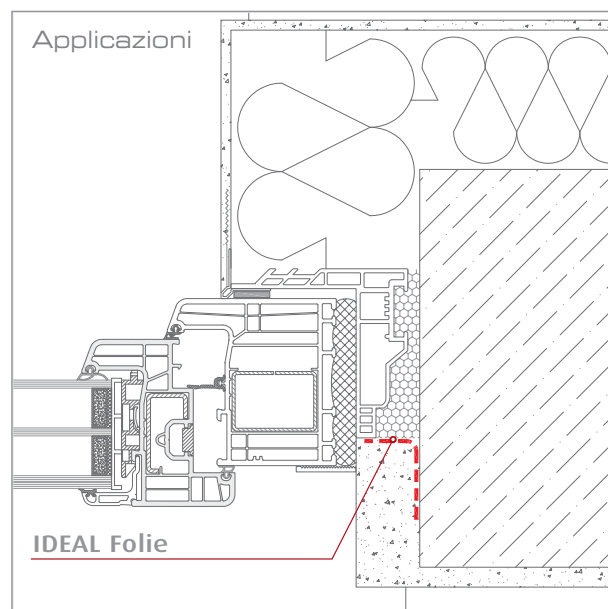


Descrizione Prodotto

IDEAL Folie è una pellicola speciale con autoregolazione dell'umidità creata per l'impermeabilizzazione dei giunti di raccordo tra telaio e muratura di serramenti e falsi telai. Grazie al suo valore SD variabile, può essere utilizzata sia all'interno che all'esterno e permette la rimozione dell'umidità, assicurando una costante essiccazione del giunto.

Vantaggi

- Unico prodotto per la sigillatura interna ed esterna;
- Corretta asciugatura dei giunti ed eliminazione della condensa;
- Tenuta alla pioggia battente;
- Pellicola intonacabile;
- Facilità di montaggio grazie alla superficie completamente adesiva.



Dati Tecnici	Normativa	Classificazione
Descrizione materiale		Pellicola in PVC
Colore		Bianco
Classificazione materiali edili	DIN EN 13501-1	Classe E
Tenuta alla pioggia battente delle fughe	DIN EN 13501-1	≥ 900 Pa
Coefficiente di permeabilità fughe	DIN EN 1026	$a_n \approx 0 \text{ m}^3/[\text{h}^*\text{m}^*(\text{daPa})^n]$
Resistenza ai raggi UV		ca. 9 mesi
Valore-sd (permeabilità al vapore acqueo)	DIN EN ISO 12572	Valore sd secondo valore medio umidità aria tra 0,39m (diffusione del vapore) e 5,5m (barriera vapore)
Resistenza alla temperatura		ca. -40°C fino a +80°C
Temperatura di montaggio		ca. +5°C fino a ca.45°C
Temperatura di stoccaggio		+5°C fino a +20°C
Conservazione		12 mesi, all'asciutto e in confezione originale

Dimensione pellicola	Lunghezza rotolo	Confezione (rotoli x cartone)	Articolo
70 mm	30 metri	8	ID/300-1-070
100 mm	30 metri	4	ID/300-1-100
150 mm	30 metri	4	ID/300-1-150