

TITAN

Istruzioni per la manutenzione:
TITAN AF, TITAN iP, FAVORIT.

Window systems

Door systems

Comfort systems

Indice

Indicazioni per la sicurezza	2
Aggancio e sgancio dell'anta.....	3
Regolazione di particolari ferramenta registrabili	4
- Forbice	5
- Forbice - supporto forbice.....	6
- Punto di chiusura	7
- Cerniera vasistas - cerniera d'angolo	8
- Cerniera a squadra	9
- Supporto d'angolo	10
- Fermo a scatto - sollevatore anta - invito.....	11
- Particolare supplementare VV pesante	12

Destinatari della documentazione

Questa documentazione è indirizzata esclusivamente ai rivenditori specializzati. Tutte le operazioni descritte nelle seguenti pagine possono essere eseguite esclusivamente da personale esperto!

Feedback documentazione

Tutte le indicazioni e i suggerimenti utili a migliorare lo presente

documentazione sono ben accetti. Vi preghiamo di inviare le vostre segnalazioni all'indirizzo dokumentation@siegenia.com.

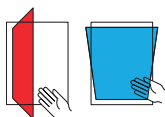
Indicazioni per la sicurezza

- Fare attenzione alla propria sicurezza durante lo svolgimento delle operazioni sulle finestre / portefinestre!
- Tenere fuori dalla zona di pericolo bambini e persone che non possono valutare i pericoli!
- Non far gocciolare per terra lubrificanti e non lasciare in terra attrezzi nella zona lavoro!



Pericolo di lesioni in seguito a caduta da finestre aperte

- Utilizzare esclusivamente scale stabili.
- Assicurarsi per evitare di cadere in fuori dalla finestra aperta.
- Non tenersi all'anta della finestra aperta.



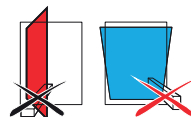
Pericolo di lesioni da schiacciamento di parti del corpo

- Per chiudere le finestre e portefinestre non afferrare mai nell'apertura tra anta e telaio.



Pericolo di lesioni e di danni materiali dovuti all'apertura totale dell'anta

- È vietato aprire l'anta totalmente spingendola contro il telaio del muro.



Pericolo di lesioni e di danni materiali dovuti alla collocazione di ostacoli tra anta e telaio

- È vietata collocare ostacoli nell'apertura tra anta e telaio.



Pericolo di lesioni e di danni materiali dovuti alla sollecitazione aggiuntiva dell'anta

- È vietata applicare sollecitazioni/carichi aggiuntivi sull'anta.



Pericolo di lesioni dovuti agli effetti del vento

- Evitare di esporre l'anta aperta al vento.
- In caso di vento o aria corrente chiudere e bloccare le finestre.

⚠ ATTENZIONE

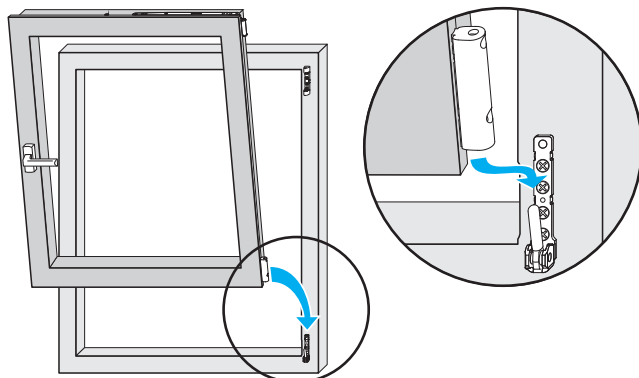
Pericolo di lesioni dovuto a difetti di funzionamento del serramento!

- ▶ In caso di malfunzionamenti non movimentare la finestra.
- ▶ Assicurare la finestra e far aggiustare la finestra immediatamente da un **rivenditore specializzato**.

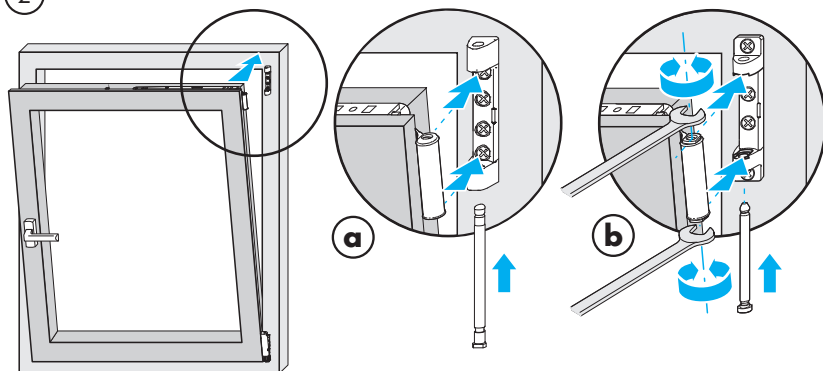
Aggancio e sgancio dell'anta

Aggancio dell'anta

①



②



a = **Cerniera TITAN**

Inserimento del perno supporto forbice in posizione di apertura 0° o 60°.

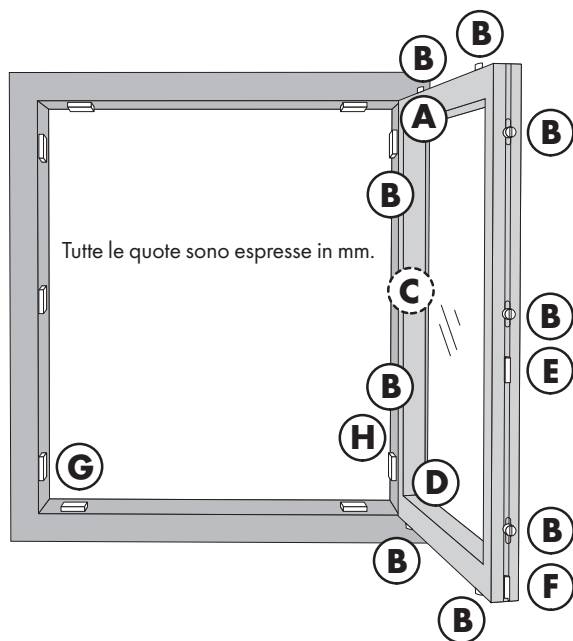
b = **Cerniera Si-line**

Fare attenzione alla posizione delle boccole rispetto alla cava nel supporto forbice
- boccola superiore e boccola inferiore devono essere parallele!

Sgancio dell'anta

Per rimuovere l'anta procedere in ordine inverso di successione.

Regolazione di particolari ferramenta registrabili



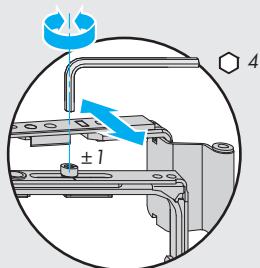
- A** Forbice e supporto forbice
- B** Punto di chiusura
- C** Cerniera vasistas (solo per anta ribalta)
- D** Cerniera d'angolo - cerniera a squadra - supporto d'angolo
- E** Fermo a scatto
- F** Sollevatore anta
- G** Invito
- H** Particolare supplementare pesante

Regolazione di particolari ferramenta registrabili

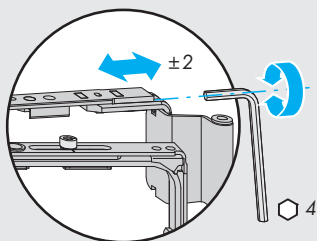
A Forbice

TITAN iP, AF

Regolazione pressione

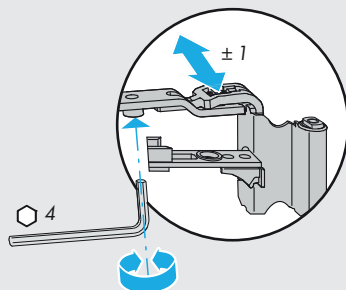


Regolazione laterale

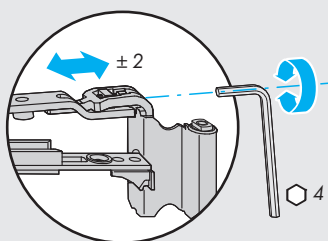


FAVORIT

Regolazione pressione



Regolazione laterale

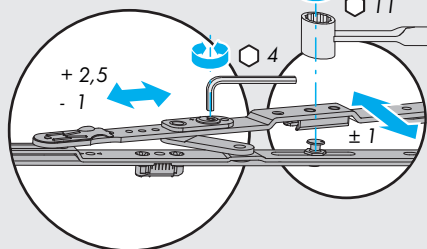


Regolazione di particolari ferramenta registrabili

A Forbice

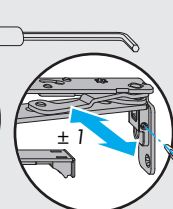
AX 24+

Regolazione laterale



Regolazione pressione

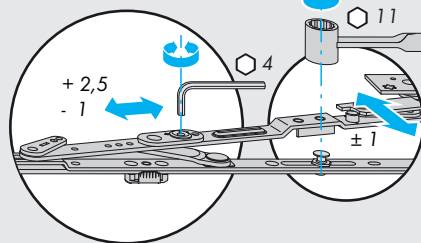
Hex 11



T15

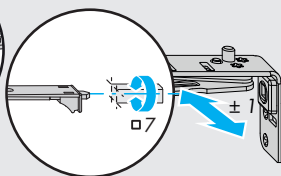
AX 34/V-V/SE

Regolazione laterale



Regolazione pressione

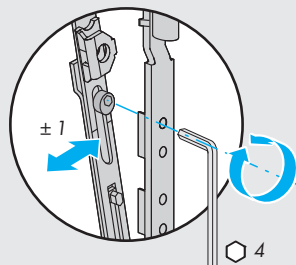
Hex 11



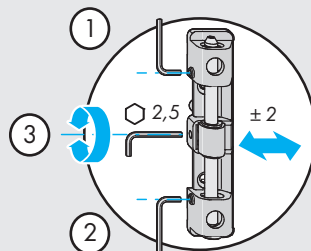
A Forbice/supporto forbice

Arco a tutto sesto

Regolazione pressione



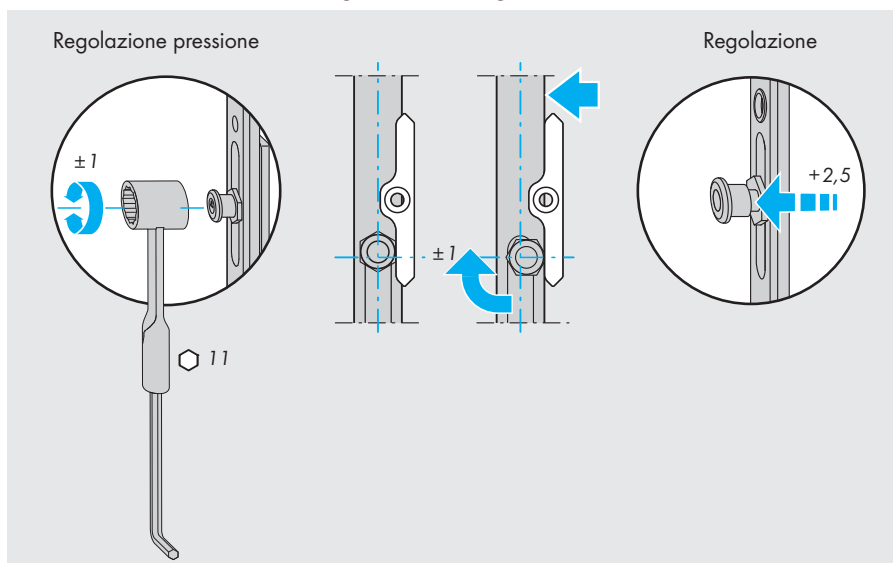
Regolazione laterale



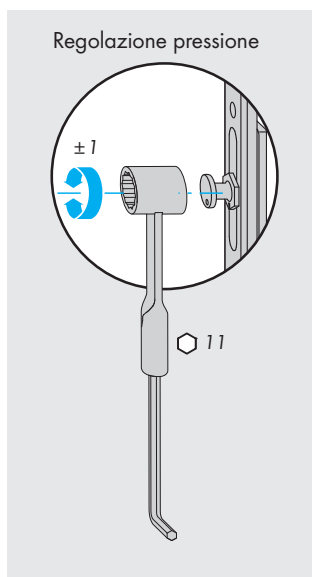
Regolazione di particolari ferramenta registrabili

B Punto di chiusura

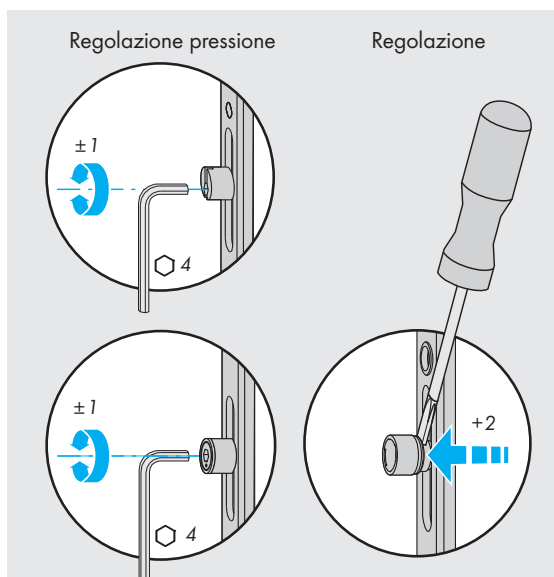
TITAN iP, AF - nottolino a funghetto autoregolante



TITAN iP/FAVORIT



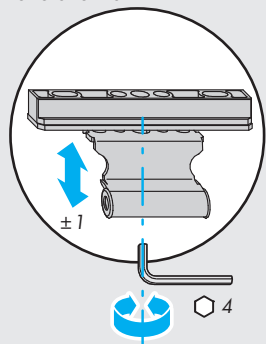
TITAN iP/FAVORIT



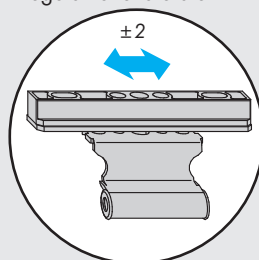
Regolazione di particolari ferramenta registrabili

C Cerniera vasistas

Regolazione altezza

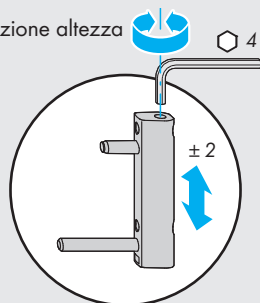


Regolazione laterale

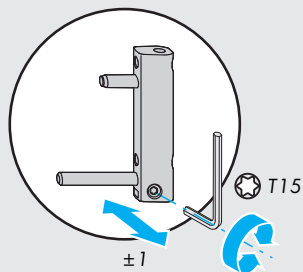


D Cerniera d'angolo

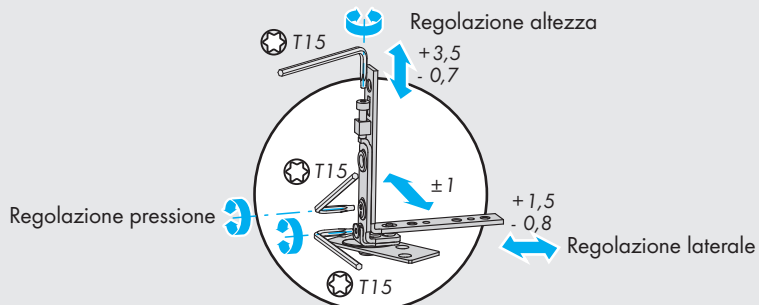
Regolazione altezza



Regolazione pressione




D Cerniera d'angolo SE

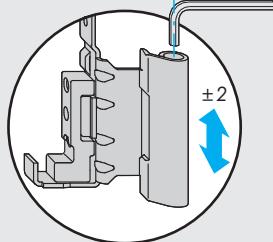



Regolazione di particolari ferramenta registrabili

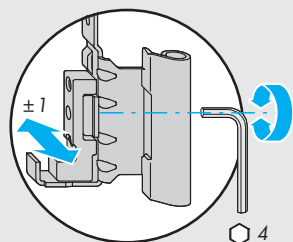
D Cerniera a squadra

Cerniera TITAN/Si-line KF


Regolazione altezza  4

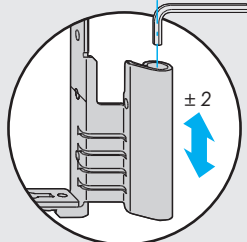


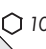
Regolazione pressione  4

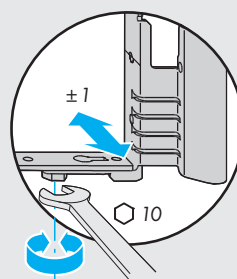


Cerniera Si-line Legno

Regolazione altezza  4

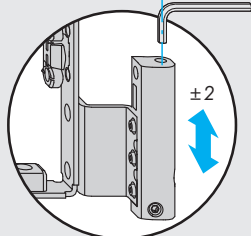



Regolazione pressione  10

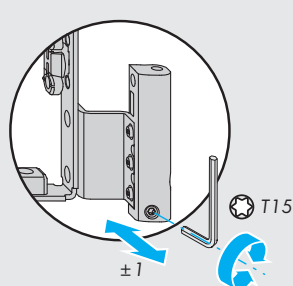


Cerniera TITAN Legno

Regolazione altezza  4



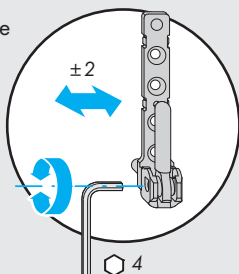
Regolazione pressione  T15



Regolazione di particolari ferramenta registrabili

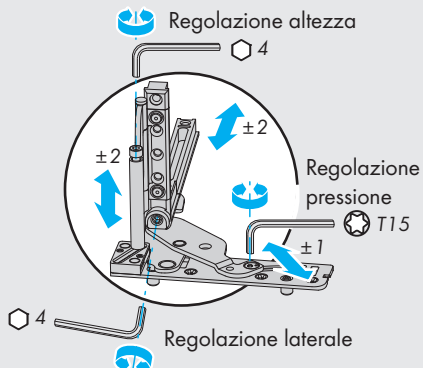
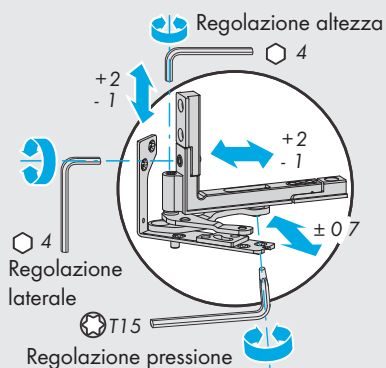
D Supporto d'angolo

Regolazione laterale



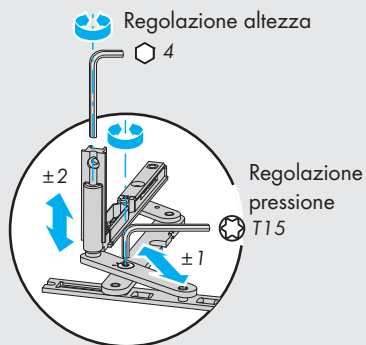
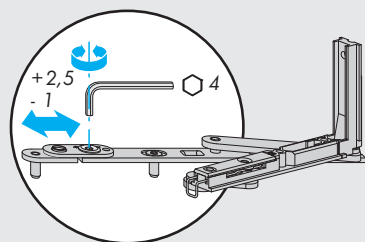
D Supporto d'angolo/cerniera d'angolo

AX 24+ / AX 34



V-V

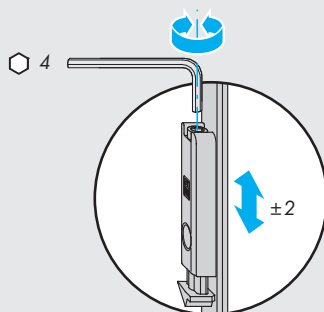
Regolazione laterale



Regolazione di particolari ferramenta registrabili

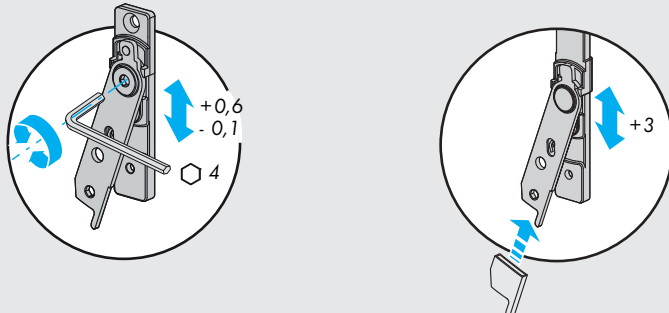
E Fermo a scatto

Regolazione altezza



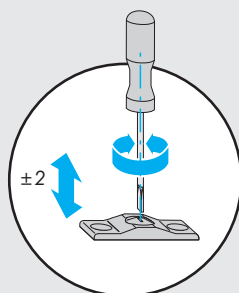
F Sollevatore anta/sollevatore anta con salva falsa manovra

Regolazione altezza



G Invito arco a tutto sesto

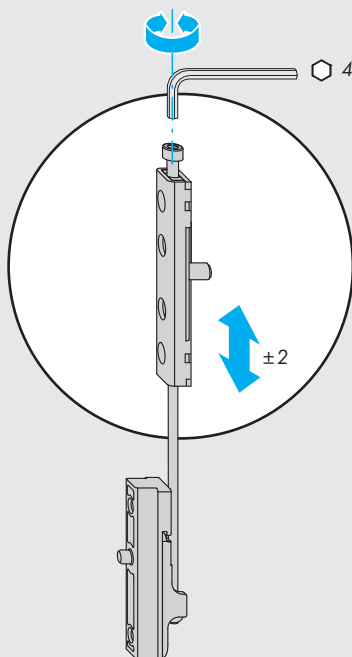
Regolazione altezza



Regolazione di particolari ferramenta registrabili

G Particolare supplementare V-V pesante

Regolazione altezza



SIEGENIA®

brings spaces to life

Via Varese, 36
20020 Lainate MI
ITALIA

Telefono: +39 02 9353601
Fax: +39 02 93799043
info-i@siegenia.com
www.siegenia.com



Sul nostro sito www.siegenia.com
potete trovare gli indirizzi di tutte le filiali

SIEGENIA nel mondo:

Austria Telefono: +43 6225 8301

Benelux Telefono: +31 85 4861080

Bielorussia Telefono: +375 17 3121168

Cina Telefono: +86 316 5998198

Corea del Sud Telefono: +82 31 7985590

Francia Telefono: +33 3 89618131

Germania Telefono: +49 271 39310

Gran Bretagna Telefono: +44 2476 622000

Italia Telefono: +39 02 9353601

Polonia Telefono: +48 77 4477700

Russia Telefono: +7 495 7211762

Svizzera Telefono: +41 33 3461010

Turchia Telefono: +90 216 5934151

Ucraina Telefono: +380 44 4637979

Ungheria Telefono: +36 76 500810

Partner di fiducia: