

 **PRIMUS**

MD84

TC70

HS76

ELENCO
PROFILI
PANNA
RAL 9001



Versione 03/09/2018 - © COPYRIGHT Ideal Fenster Group S.R.L.

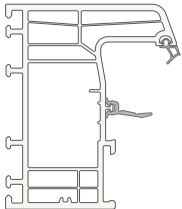
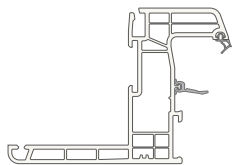
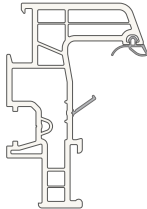
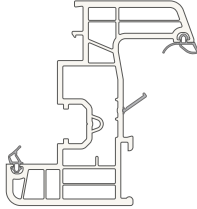
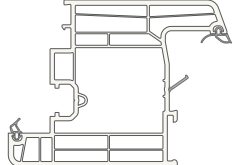
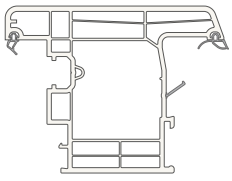
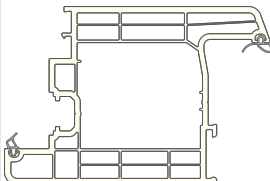
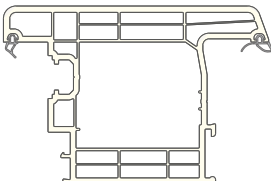
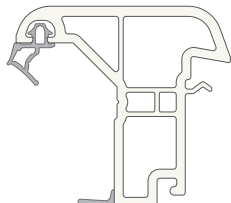
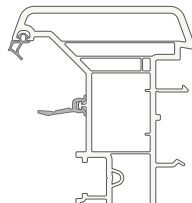
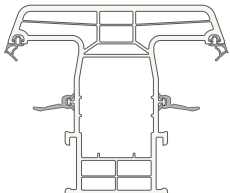
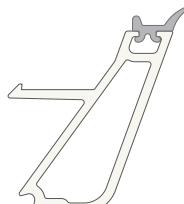
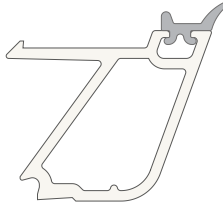
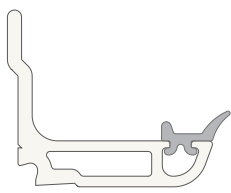



ideal fenster
Group

La **Finestra in PVC** di Qualità Superiore

Profili per serramenti

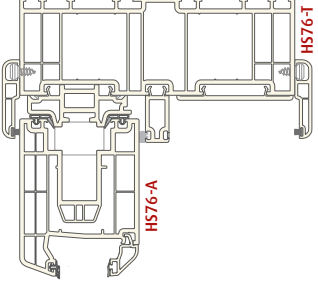
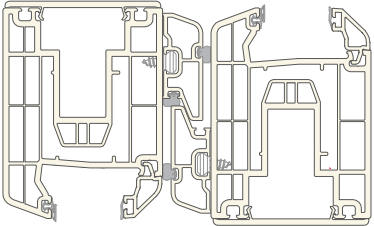
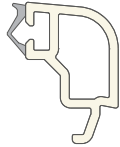




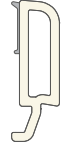
Assortimento in RAL 9001 - Panna

CODICE PrEN70	CODICE PrER119	CODICE PrEA56	CODICE PrEA77	CODICE PrEA110
SEZIONE	SEZIONE	SEZIONE	SEZIONE	SEZIONE
				
DESCRIZIONE	DESCRIZIONE	DESCRIZIONE	DESCRIZIONE	DESCRIZIONE
TELAIO 70 x 84mm	TELAIO 65/54 X 84mm	ANTA SCAMBIO BATTUTA SIMMETRICO 56 x 84mm	ANTA 77 X 84mm	ANTA MAGGIORATA 110 x 84mm
CODICE PrEA110AE	CODICE PrEA125	CODICE PrEA125AE	CODICE PrESB38	CODICE PrESB72
SEZIONE	SEZIONE	SEZIONE	SEZIONE	SEZIONE
				
DESCRIZIONE	DESCRIZIONE	DESCRIZIONE	DESCRIZIONE	DESCRIZIONE
ANTA APERTURA ESTERNA 110 X 84mm	ANTA PORTONCINO 84mm	ANTA PORTONCINO APERTURA ESTERNA 84mm	RIPORTO CENTRALE PER NODO PrEA56 38mm	SCAMBIO BATTUTA SIMMETRICO 72mm
CODICE PrEP95	CODICE 17085	CODICE 14540	CODICE 15598	CODICE 3260
SEZIONE	SEZIONE	SEZIONE	SEZIONE	SEZIONE
				
DESCRIZIONE	DESCRIZIONE	DESCRIZIONE	DESCRIZIONE	DESCRIZIONE
PIANTONE/TRAVERSO 95 x 84mm	FERMAVETRO SPESSORE 28 - 29mm PER ANTE E TELAI 84mm	FERMAVETRO SPESSORE 36 - 37mm PER ANTE E TELAI 84mm	FERMAVETRO SPESSORE 54 - 55mm PER ANTE E TELAI 84mm	TAPPI DI CHIUSURA PER 3365 - COL. 3 - 8 - 61 IMBALLO N° 50 PEZZI

Note: I profili panna massa e pellicolati su base panna massa hanno un supplemento di prezzo dovuto al maggior sfrido e un prezzo maggiore rispetto agli altri profili (~7%)

Profili per scorrevoli alzanti

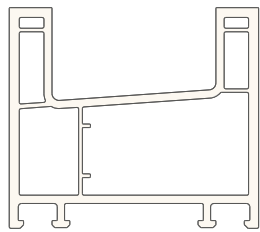
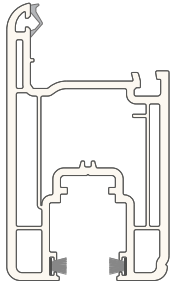
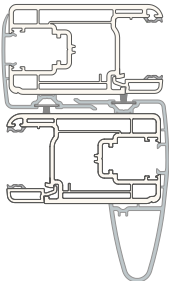
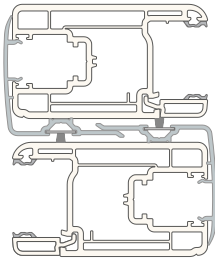
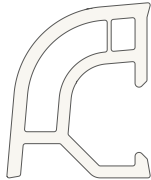





Assortimento in RAL 9001 - Panna

CODICE HS76-A-T		CODICE HS76-A			
SEZIONE		SEZIONE			
					
DESCRIZIONE		DESCRIZIONE			
NODO ANTA/TELAIO HS76		NODO CENTRALE ANTA/TELAIO HS76			
CODICE 3030	CODICE 3133	CODICE 3135	CODICE 3124	CODICE 3038	
SEZIONE	SEZIONE	SEZIONE	SEZIONE	SEZIONE	
					
DESCRIZIONE	DESCRIZIONE	DESCRIZIONE	DESCRIZIONE	DESCRIZIONE	
FERMAVETRI STANDARD SPESSORE VETRO 30-31 mm	FERMAVETRI STANDARD SPESSORE VETRO 32 - 33mm	FERMAVETRI STANDARD SPESSORE VETRO 34 - 35mm	FERMAVETRI STANDARD SPESSORE VETRO 36 - 37mm	FERMAVETRI STANDARD SPESSORE VETRO 40 - 41mm	
CODICE 3138					
SEZIONE					
					
DESCRIZIONE					
FERMAVETRI STANDARD SPESSORE VETRO 42mm					

Note: I profili panna massa e pellicolati su base panna massa hanno un supplemento di prezzo dovuto al maggior sfrido e un prezzo maggiore rispetto agli altri profili (~7%)

Profili per scorrevoli in linea


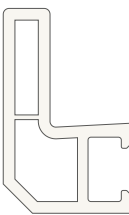
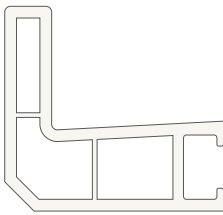

Assortimento in RAL 9001 - Panna

CODICE TCN83	CODICE TCA65	CODICE TCSB63/61	CODICE TCSB63	CODICE 3306
SEZIONE	SEZIONE	SEZIONE	SEZIONE	SEZIONE
				
DESCRIZIONE	DESCRIZIONE	DESCRIZIONE	DESCRIZIONE	DESCRIZIONE
TELAIO 70 X 62mm	ANTA 48 X 82mm	NODO CENTRALE CON PROFILI IN ALU VERNICIATO RAL9001	NODO CENTRALE CON PROFILI IN ALU VERNICIATO RAL9001	GOCCIOLATOIO IMBALLO N° 10 BARRE 6 metri
CODICE 3133	CODICE 3135	CODICE 3124	CODICE 3038	CODICE 3138
SEZIONE	SEZIONE	SEZIONE	SEZIONE	SEZIONE
				
DESCRIZIONE	DESCRIZIONE	DESCRIZIONE	DESCRIZIONE	DESCRIZIONE
FERMAVETRO STANDARD SPESSORE VETRO 20 - 21mm	FERMAVETRO STANDARD SPESSORE VETRO 22 - 23mm	FERMAVETRO RETRÒ SPESSORE VETRO 24 - 25mm	FERMAVETRO STANDARD SPESSORE VETRO 28 - 29mm	FERMAVETRO STANDARD SPESSORE VETRO 30mm

Note: I profili panna massa e pellicolati su base panna massa hanno un supplemento di prezzo dovuto al maggior sfrido e un prezzo maggiore rispetto agli altri profili (~7%)

Cassonetto coprirullo











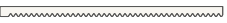



Assortimento in RAL 9001 - Panna

CODICE	12445	CODICE	12762	CODICE	12763	CODICE	109
SEZIONE		SEZIONE		SEZIONE		SEZIONE	
DESCRIZIONE	PROFILO CASSONETTO FLORA	DESCRIZIONE	FERMA PANNELLO CASSONETTO FLORA 9 - 10mm	DESCRIZIONE	FERMAPANNELLO CASSONETTO FLORA 24 - 25mm	DESCRIZIONE	PROFILO DI RIFINITURA 40 X13mm
-	-	-	-	IMBALLO N° 12 BARRE 6 metri	-	IMBALLO N° 10 BARRE 6 metri	-

Note: I profili panna massa e pellicolati su base panna massa hanno un supplemento di prezzo dovuto al maggior sfrido e un prezzo maggiore rispetto agli altri profili (~7%)

Profili aggiuntivi

Assortimento in RAL 9001 - Panna

CODICE 468	CODICE 1040	CODICE 1041	CODICE 1042	CODICE 1087
SEZIONE	SEZIONE	SEZIONE	SEZIONE	SEZIONE
				
DESCRIZIONE	DESCRIZIONE	DESCRIZIONE	DESCRIZIONE	DESCRIZIONE
COPRIFILO 100 X 1,8mm	COPRIFILO 150 X 9mm	COPRIFILO 215 X 9mm	COPRIFILO 300 X 9mm	COPRIFILO 40 X 6mm
IMBALLO N° 10 BARRE 6 metri	IMBALLO N° 5 BARRE 6 metri	IMBALLO N° 12 BARRE 6 metri	IMBALLO N° 2 BARRE 6 metri	IMBALLO N° 10 BARRE 5 metri
CODICE 1088	CODICE 1089	CODICE 3752	CODICE 3754	CODICE 3756
SEZIONE	SEZIONE	SEZIONE	SEZIONE	SEZIONE
				
DESCRIZIONE	DESCRIZIONE	DESCRIZIONE	DESCRIZIONE	DESCRIZIONE
COPRIFILO 60 X 6mm	COPRIFILO 90 X 6mm	COPRIFILO 30 X 3mm	COPRIFILO 40mm	COPRIFILO 50 X 3mm
IMBALLO N° 10 BARRE 5 metri	IMBALLO N° 10 BARRE 5 metri	IMBALLO N° 10 BARRE 6 metri	IMBALLO N° 5 BARRE 6 metri	IMBALLO N° 10 BARRE 6 metri
CODICE 3758	CODICE 15074	CODICE 190	CODICE 1018	
SEZIONE	SEZIONE	SEZIONE	SEZIONE	
				
DESCRIZIONE	DESCRIZIONE	DESCRIZIONE	DESCRIZIONE	
COPRIFILO 60mm	COPRIFILO SCATOLATO 50 X 5mm	ANGOLARE 40 X 40mm	ANGOLARE 35 X 90 x 9mm	
IMBALLO N° 5 BARRE 6 metri	IMBALLO N° 10 BARRE 6 metri	IMBALLO N° 5 BARRE 6 metri	IMBALLO N° 2 BARRE 6 metri	

Note: I profili panna massa e pellicolati su base panna massa hanno un supplemento di prezzo dovuto al maggior sfrido e un prezzo maggiore rispetto agli altri profili (~7%)

Profili aggiuntivi




Assortimento in RAL 9001 - Panna

CODICE 1026	CODICE 1030	CODICE 1031	CODICE 1032	CODICE 1034
SEZIONE	SEZIONE	SEZIONE	SEZIONE	SEZIONE
DESCRIZIONE	DESCRIZIONE	DESCRIZIONE	DESCRIZIONE	DESCRIZIONE
ANGOLARE 35 X 200 X 9mm	ANGOLARE 35 X 400 X 9mm	ANGOLARE 35 X 300 X 9mm	ANGOLARE 35 X 230 X 9mm	ANGOLARE 35 X 175 X 9mm
IMBALLO N° 2 BARRE 6 metri	IMBALLO N° 1 BARRA 6 metri	IMBALLO N° 2 BARRE 6 metri	IMBALLO N° 2 BARRE 6 metri	IMBALLO N° 2 BARRE 6 metri
CODICE 1035	CODICE 3394	CODICE 3775	CODICE 3783	CODICE 3789
SEZIONE	SEZIONE	SEZIONE	SEZIONE	SEZIONE
DESCRIZIONE	DESCRIZIONE	DESCRIZIONE	DESCRIZIONE	DESCRIZIONE
ANGOLARE 35 X 150 X 9mm	ANGOLARE 100 X 100 X 9mm	ANGOLARE 40 X 40mm	ANGOLARE 40 X 60mm	ANGOLARE 40 X 80mm
IMBALLO N° 2 BARRE 6 metri	IMBALLO N° 5 BARRE 6 metri	IMBALLO N° 5 BARRE 6 metri	IMBALLO N° 5 BARRE 6 metri	IMBALLO N° 5 BARRE 6 metri
CODICE 11036	CODICE 11037	CODICE 12372	CODICE 632	CODICE 863
SEZIONE	SEZIONE	SEZIONE	SEZIONE	SEZIONE
DESCRIZIONE	DESCRIZIONE	DESCRIZIONE	DESCRIZIONE	DESCRIZIONE
SUPPORTO PER ANGOLO VARIABILE 11037	ANGOLO VARIABILE PER TELAI 84 mm	ANGOLO A 90° PER TELAI 97 X 97mm	PROFILO SCATOLARE 59 X 29,5mm	PROFILO SCATOLARE 92 X 46mm
IMBALLO N° 5 BARRE 6 metri	IMBALLO N° 4 BARRE 6 metri	IMBALLO N° 4 BARRE 6 metri	IMBALLO N° 5 BARRE 6 metri	IMBALLO N° 1 BARRA 6 metri

Note: I profili panna massa e pellicolati su base panna massa hanno un supplemento di prezzo dovuto al maggior sfrido e un prezzo maggiore rispetto agli altri profili (~7%)

Profili aggiuntivi

Assortimento in RAL 9001 - Panna

CODICE	3320	CODICE	3365	CODICE	14787
SEZIONE					
DESCRIZIONE	INGLESINA 22 X 8mm	BATTUTA INTERNA	BATTUTA 60 X 10mm		
IMBALLO N° 10 BARRE 6 metri	IMBALLO N° 5 BARRE 6 metri	IMBALLO N° 10 BARRE 6 metri			

Note: I profili panna massa e pellicolati su base panna massa hanno un supplemento di prezzo dovuto al maggior sfrido e un prezzo maggiore rispetto agli altri profili (~7%)

NOTE

Area for notes with horizontal dotted lines.

Profili MD84

Profili TC70

Profili HS76

Flora

Profili aggiuntivi

MD84

TC70

HS76

CATALOGO
PROFILI



ideal fenster
Group

La **Finestra in PVC** di Qualità Superiore



Total Quality Product

info@idealfenster.it - www.idealfenster.it



Numero Verde

800-413233