



PRIMUS

MD84

MODULO D'ORDINE



Versione 21/12/2018 - © COPYRIGHT Ideal Fenster Group S.R.L.

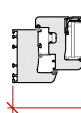
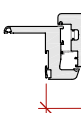
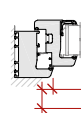
www.idealfenster.com

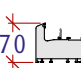
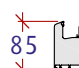
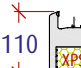
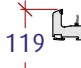



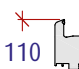



ideal fenster
Group

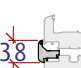
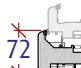
La Finestra in PVC di Qualità Superiore

Cliente:	Inoltrato da:	Consegna presso:
.....	In data:	Nome/Cognome:
.....	Riferimento:	Via/Piazza:
.....	Sett. di consegna richiesta c.a.:	Città:

MISURA FORNITA			FALSI TELAI	QUOTA CANTIERE
 <input type="checkbox"/> MET	 <input type="checkbox"/> MIL-R	 <input type="checkbox"/> IL	<input type="checkbox"/> PVC A1 63/75 <input type="checkbox"/> PVC A1 40/75 metri s.l.m.
			<input type="checkbox"/> Dx X <input type="checkbox"/> Sx X <input type="checkbox"/> Sopra X <input type="checkbox"/> Sotto X	IMBALLO <input type="checkbox"/> Cavallette a perdere

TELAI				FORI DI FISSAGGIO
 <input type="checkbox"/> PrEN70	 <input type="checkbox"/> PrEN85	 <input type="checkbox"/> PrEN110 <input type="checkbox"/> XPS con supplemento	 <input type="checkbox"/> PrER119	con supplemento <input type="checkbox"/> 4 lati <input type="checkbox"/> 3 lati <input type="checkbox"/> Dx e Sx

ANTE				
 <input type="checkbox"/> PrEA77	 <input type="checkbox"/> PrEA110	 <input type="checkbox"/> PrEA110AE	 <input type="checkbox"/> PrEA125	 <input type="checkbox"/> PrEA125AE

SCAMBIO BATTUTA		FERRAMENTA		
 <input type="checkbox"/> PrESB38 Asimmetrico compatibile solo PrEA77 <input type="checkbox"/> Con listello agg. interno con supplemento	 <input type="checkbox"/> PrESB72 Simmetrico	CERNIERE A VISTA <input type="checkbox"/> ID22 <input type="checkbox"/> RC1 <input type="checkbox"/> RC2	CERNIERE NASCOSTE <input type="checkbox"/> N-ID22 <input type="checkbox"/> N-RC1 <input type="checkbox"/> N-RC2	

COLORE CERNIERE	COLORE COPERTURE	COLORE MARTELLINA/MANIGLIA	<input type="checkbox"/> Escluso
<input type="checkbox"/> Verniciata F9 <input type="checkbox"/> Verniciata Bianca	<input type="checkbox"/> Marroni* <input type="checkbox"/> Ottonate* <input type="checkbox"/> Panna* Coperture colorate* con supplemento	<input type="checkbox"/> F9 <input type="checkbox"/> Bianca <input type="checkbox"/> Marrone <input type="checkbox"/> Ottone <input type="checkbox"/> Inox	

COLORE SERRAMENTO				
<input type="checkbox"/> Bianco simile RAL 9016 <input type="checkbox"/> Panna** simile RAL 9001 Su base Panna** con supplemento	<input type="checkbox"/> Pellicolato su 2 lati <input type="checkbox"/> Pellicolato lato interno <input type="checkbox"/> Pellicolato lato esterno	<input type="checkbox"/> Golden Oak DEC 110 <input type="checkbox"/> Nussbaum DEC 154 <input type="checkbox"/> Irish Oak DEC 145 <input type="checkbox"/> Winchester DEC 109 <input type="checkbox"/> Frassino scuro DEC 143	<input type="checkbox"/> Grau DEC 004 <input type="checkbox"/> Anthrazit DEC 072 <input type="checkbox"/> Anthrazit glatt DEC 048 <input type="checkbox"/> Copertina esterna in ALU RAL	<input type="checkbox"/> Bianco pell. ... DEC 100 <input type="checkbox"/> Cremeweiss ... DEC 096** <input type="checkbox"/> Rovere sbianc. . DEC 694

VETRO		Distanziatore	
<input type="checkbox"/> Triplo <input type="checkbox"/> Doppio <input type="checkbox"/> Ug ~ dB <input type="checkbox"/> 4: - 20 - 4 - 20 - :33.1 Ug 0,5 ~ 37 dB <input type="checkbox"/> 33.1: - 20 - 4 - 18 - :33.1 Ug 0,5 ~ 39 dB		<input type="checkbox"/> WarmEdge <input type="checkbox"/> Altro colore* <input type="checkbox"/> Alu nero <input type="checkbox"/> Altro colore*	Con supplemento* <input type="checkbox"/> 4: - 22 - 33.1 Ug 1,0 ~ 37 dB <input type="checkbox"/> 33.1: - 20 - 33.1 Ug 1,0 ~ 38 dB

Apertura - Schizzo		Vetro ornamento	Ferramenta / Maniglie	Note / Accessori
Vista interna	<input type="checkbox"/> Telaio su 4 lati <input type="checkbox"/> Soglia <input type="checkbox"/> Trasverso anta	<input type="checkbox"/> Stampato C <input type="checkbox"/> Satinato <input type="checkbox"/>	<input type="checkbox"/> Balkover cilindro <input type="checkbox"/> Porte secondarie n6y <input type="checkbox"/> Portoncino <input type="checkbox"/> Martelline con chiave <input type="checkbox"/> Maniglia int./est. <input type="checkbox"/> Maniglia int./maniglione est. <input type="checkbox"/> Cilindro	
Pos. edilizia		Rifilare il telaio di		
Pz		Sx A Dx		
L x H	B			

Apertura - Schizzo		Vetro ornamento	Ferramenta / Maniglie	Note / Accessori
Vista interna	<input type="checkbox"/> Telaio su 4 lati <input type="checkbox"/> Soglia <input type="checkbox"/> Trasverso anta	<input type="checkbox"/> Stampato C <input type="checkbox"/> Satinato <input type="checkbox"/>	<input type="checkbox"/> Balkover cilindro <input type="checkbox"/> Porte secondarie n6y <input type="checkbox"/> Portoncino <input type="checkbox"/> Martelline con chiave <input type="checkbox"/> Maniglia int./est. <input type="checkbox"/> Maniglia int./maniglione est. <input type="checkbox"/> Cilindro	
Pos. edilizia		Rifilare il telaio di		
Pz		Sx A Dx		
L x H	B			

Apertura - Schizzo		Vetro Ornamento	Ferramenta / Maniglie	Note / Accessori
Vista interna	<input type="checkbox"/> Telaio su 4 lati <input type="checkbox"/> Soglia <input type="checkbox"/> Traverso anta	<input type="checkbox"/> Stampato C <input type="checkbox"/> Satinato <input type="checkbox"/>	<input type="checkbox"/> Balkover cilindro <input type="checkbox"/> Porte secondarie n6y <input type="checkbox"/> Portoncino <input type="checkbox"/> Martelline con chiave <input type="checkbox"/> Maniglia int./est. <input type="checkbox"/> Maniglia int./maniglione est. <input type="checkbox"/> Cilindro	
Pos. edilizia		Rifilare il Telaio di Sx A Dx B		
Pz				
L x H				
Apertura - Schizzo		Vetro Ornamento	Ferramenta / Maniglie	Note / Accessori
Vista interna	<input type="checkbox"/> Telaio su 4 lati <input type="checkbox"/> Soglia <input type="checkbox"/> Traverso anta	<input type="checkbox"/> Stampato C <input type="checkbox"/> Satinato <input type="checkbox"/>	<input type="checkbox"/> Balkover cilindro <input type="checkbox"/> Porte secondarie n6y <input type="checkbox"/> Portoncino <input type="checkbox"/> Martelline con chiave <input type="checkbox"/> Maniglia int./est. <input type="checkbox"/> Maniglia int./maniglione est. <input type="checkbox"/> Cilindro	
Pos. edilizia		Rifilare il Telaio di Sx A Dx B		
Pz				
L x H				
Apertura - Schizzo		Vetro Ornamento	Ferramenta / Maniglie	Note / Accessori
Vista interna	<input type="checkbox"/> Telaio su 4 lati <input type="checkbox"/> Soglia <input type="checkbox"/> Traverso anta	<input type="checkbox"/> Stampato C <input type="checkbox"/> Satinato <input type="checkbox"/>	<input type="checkbox"/> Balkover cilindro <input type="checkbox"/> Porte secondarie n6y <input type="checkbox"/> Portoncino <input type="checkbox"/> Martelline con chiave <input type="checkbox"/> Maniglia int./est. <input type="checkbox"/> Maniglia int./maniglione est. <input type="checkbox"/> Cilindro	
Pos. edilizia		Rifilare il Telaio di Sx A Dx B		
Pz				
L x H				
Apertura - Schizzo		Vetro Ornamento	Ferramenta / Maniglie	Note / Accessori
Vista interna	<input type="checkbox"/> Telaio su 4 lati <input type="checkbox"/> Soglia <input type="checkbox"/> Traverso anta	<input type="checkbox"/> Stampato C <input type="checkbox"/> Satinato <input type="checkbox"/>	<input type="checkbox"/> Balkover cilindro <input type="checkbox"/> Porte secondarie n6y <input type="checkbox"/> Portoncino <input type="checkbox"/> Martelline con chiave <input type="checkbox"/> Maniglia int./est. <input type="checkbox"/> Maniglia int./maniglione est. <input type="checkbox"/> Cilindro	
Pos. edilizia		Rifilare il Telaio di Sx A Dx B		
Pz				
L x H				
Apertura - Schizzo		Vetro Ornamento	Ferramenta / Maniglie	Note / Accessori
Vista interna	<input type="checkbox"/> Telaio su 4 lati <input type="checkbox"/> Soglia <input type="checkbox"/> Traverso anta	<input type="checkbox"/> Stampato C <input type="checkbox"/> Satinato <input type="checkbox"/>	<input type="checkbox"/> Balkover cilindro <input type="checkbox"/> Porte secondarie n6y <input type="checkbox"/> Portoncino <input type="checkbox"/> Martelline con chiave <input type="checkbox"/> Maniglia int./est. <input type="checkbox"/> Maniglia int./maniglione est. <input type="checkbox"/> Cilindro	
Pos. edilizia		Rifilare il Telaio di Sx A Dx B		
Pz				
L x H				
Apertura - Schizzo		Vetro Ornamento	Ferramenta / Maniglie	Note / Accessori
Vista interna	<input type="checkbox"/> Telaio su 4 lati <input type="checkbox"/> Soglia <input type="checkbox"/> Traverso anta	<input type="checkbox"/> Stampato C <input type="checkbox"/> Satinato <input type="checkbox"/>	<input type="checkbox"/> Balkover cilindro <input type="checkbox"/> Porte secondarie n6y <input type="checkbox"/> Portoncino <input type="checkbox"/> Martelline con chiave <input type="checkbox"/> Maniglia int./est. <input type="checkbox"/> Maniglia int./maniglione est. <input type="checkbox"/> Cilindro	
Pos. edilizia		Rifilare il Telaio di Sx A Dx B		
Pz				
L x H				

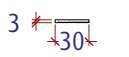
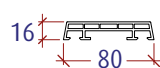
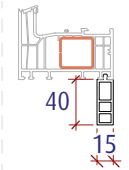
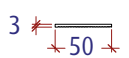
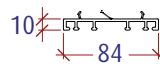
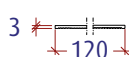
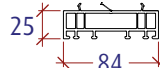
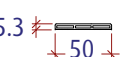
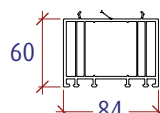
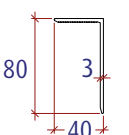
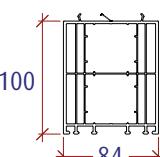
© COPYRIGHT IDEAL-FENSTER GROUP S.R.L. - Ver. 06/12/2018 - Nell'ambito della continua ricerca di migliorare il prodotto, la ditta costruttrice si riserva di apportare modifiche e miglioramenti, senza alcun preavviso.

Apertura - Schizzo		Vetro ornamento	Ferramenta / Maniglie	Note / Accessori
Vista interna	<input type="checkbox"/> Telaio su 4 lati <input type="checkbox"/> Soglia <input type="checkbox"/> Traverso anta	<input type="checkbox"/> Stampato C <input type="checkbox"/> Satinato <input type="checkbox"/>	<input type="checkbox"/> Balkover cilindro <input type="checkbox"/> Porte secondarie n6y <input type="checkbox"/> Portoncino <input type="checkbox"/> Martelline con chiave <input type="checkbox"/> Maniglia int./est. <input type="checkbox"/> Maniglia int./maniglione est. <input type="checkbox"/> Cilindro
Pos. edilizia		Rifilare il telaio di		
Pz		Sx A Dx	B	
L x H				

Apertura - Schizzo		Vetro ornamento	Ferramenta / Maniglie	Note / Accessori
Vista interna	<input type="checkbox"/> Telaio su 4 lati <input type="checkbox"/> Soglia <input type="checkbox"/> Traverso anta	<input type="checkbox"/> Stampato C <input type="checkbox"/> Satinato <input type="checkbox"/>	<input type="checkbox"/> Balkover cilindro <input type="checkbox"/> Porte secondarie n6y <input type="checkbox"/> Portoncino <input type="checkbox"/> Martelline con chiave <input type="checkbox"/> Maniglia int./est. <input type="checkbox"/> Maniglia int./maniglione est. <input type="checkbox"/> Cilindro
Pos. edilizia		Rifilare il telaio di		
Pz		Sx A Dx	B	
L x H				

Apertura - Schizzo		Vetro ornamento	Ferramenta / Maniglie	Note / Accessori
Vista interna	<input type="checkbox"/> Telaio su 4 lati <input type="checkbox"/> Soglia <input type="checkbox"/> Traverso anta	<input type="checkbox"/> Stampato C <input type="checkbox"/> Satinato <input type="checkbox"/>	<input type="checkbox"/> Balkover cilindro <input type="checkbox"/> Porte secondarie n6y <input type="checkbox"/> Portoncino <input type="checkbox"/> Martelline con chiave <input type="checkbox"/> Maniglia int./est. <input type="checkbox"/> Maniglia int./maniglione est. <input type="checkbox"/> Cilindro
Pos. edilizia		Rifilare il telaio di		
Pz		Sx A Dx	B	
L x H				

Apertura - Schizzo		Vetro ornamento	Ferramenta / Maniglie	Note / Accessori
Vista interna	<input type="checkbox"/> Telaio su 4 lati <input type="checkbox"/> Soglia <input type="checkbox"/> Traverso anta	<input type="checkbox"/> Stampato C <input type="checkbox"/> Satinato <input type="checkbox"/>	<input type="checkbox"/> Balkover cilindro <input type="checkbox"/> Porte secondarie n6y <input type="checkbox"/> Portoncino <input type="checkbox"/> Martelline con chiave <input type="checkbox"/> Maniglia int./est. <input type="checkbox"/> Maniglia int./maniglione est. <input type="checkbox"/> Cilindro
Pos. edilizia		Rifilare il telaio di		
Pz		Sx A Dx	B	
L x H				

PROFILI / ANGOLARI			
 N° br.	 N° br.	 N° br.	
 N° br.	 N° br.	Art. N° br.	
 N° br.	 N° br.	Art. N° br.	
 N° br.	 N° br.	Art. N° br.	
 N° br.	 N° br.	Art. N° br.	

TELAIO	Telaio PrEN70 	Telaio PrER85 	Telaio PrER119 	Telaio PrEN110 	SOGLIA TERMICA Soglia termica TS24 La soglia termica ribassata, per le sue caratteristiche, garantisce una tenuta aria, acqua e vento limitata. Consigliamo il telaio sui 4 lati per dare la massima tenuta.
	ANTE	Anta PrEA77 - 77mm 	Anta PrEA110 - 110mm 	Anta PrEA110AE - 110mm 	
CAPPOTTINE ALU	Telaio PrEN70Alu 	Telaio PrEN85Alu 	Telaio PrER119Alu 	Telaio PrEN110Alu 	SOGLIA TERMICA Soglia termica TS24 La soglia termica ribassata, per le sue caratteristiche, garantisce una tenuta aria, acqua e vento limitata. Consigliamo il telaio sui 4 lati per dare la massima tenuta.
	ANTE	Anta PrEA77Alu - 77mm 	Anta PrEA110Alu - 110mm 	Anta PrEA110AEAlu 110mm 	
SCAMBIO BATTUTA	Scambio battuta PrSB38 - Asimmetrico Compatibile solo con anta PrEA77 		Scambio battuta PrSB38 - Asimmetrico Compatibile solo con anta PrEA77 Con listello aggiuntivo interno con supplemento 		Scambio battuta PrSB72 - Simmetrico
	FALSI TELAI				
FALSI TELAI	PVC A1 63/75 	Misure			
	PVC A1 40/75 	MET: Misura Esterna Telaio			
		MIL-R: Misura Esterna Telaio Esclusa Aletta			
		IL: Luce Architettonica			
		X: Valore da indicare, corrispondente alla sporgenza del telaio rispetto alla Luce Architettonica			

© COPYRIGHT IDEAL FENSTER GROUP S.R.L. - Ver. 21/12/2018 - Nell'ambito della continua ricerca di migliorare il prodotto, la ditta costruttrice si riserva di apportare modifiche e miglioramenti, senza alcun preavviso.



Amministrazione e Stabilimento 1

ideal fenster Group

Viale del Lavoro, 22/24

☎ (+39) 0445 329 000
info@idealfenster.it

I-36016 THIENE (VI)

☎ (+39) 0445 329 090



Sede Legale e Stabilimento 2

ideal fenster Group

Via Emilia Ovest, 95 (entrata Via Abruzzo)

☎ (+39) 0523 783 011
info@idealopen.com

I-29010 S.NICOLÒ (PC)

☎ (+39) 0523 783 090

