



Softline AD70

MODULO D'ORDINE



Capitolato consigliato da www.idealfenster.it

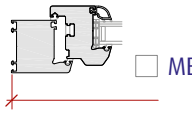
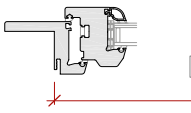
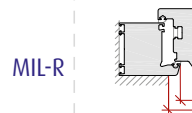
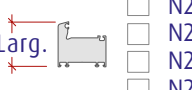
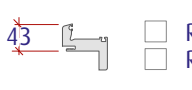
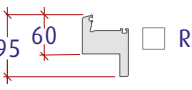
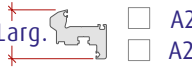
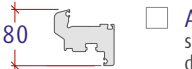
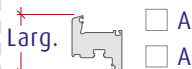

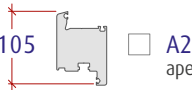
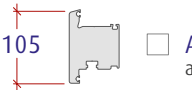
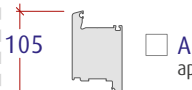
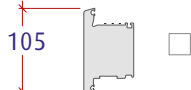
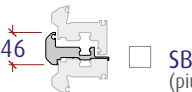
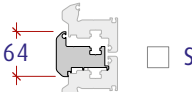
Versione 21/12/2018 - © COPYRIGHT Ideal Fenster Group S.R.L.



ideal fenster
Group

La Finestra in PVC di Qualità Superiore

Cliente:	Inoltrato da:	Consegna presso:
.....	In data:	Nome/Cognome:
.....	Riferimento:	Via/Piazza:
.....	Sett. di consegna richiesta c.a.:	Città:

MISURA FORNITA		FALSI TELAI	QUOTA CANTIERE
 <input type="checkbox"/> MET	 <input type="checkbox"/> MIL-R	<input type="checkbox"/> PVC A1 60/60 <input type="checkbox"/> PVC A1 36/60 metri s.l.m. IMBALLO <input type="checkbox"/> Cavallette a perdere
 <input type="checkbox"/> IL	<input type="checkbox"/> Dx X <input type="checkbox"/> Sx X <input type="checkbox"/> Sopra X <input type="checkbox"/> Sotto X		
TELAIO tipo N		TELAIO tipo R	FORI DI FISSAGGIO
 <input type="checkbox"/> N207 - 58mm <input type="checkbox"/> N208 - 67mm <input type="checkbox"/> N214 - 80mm <input type="checkbox"/> N215 - 100mm	 <input type="checkbox"/> R208-43/65mm <input type="checkbox"/> R228 43/30mm	 <input type="checkbox"/> R2218 -60/35mm	con supplemento <input type="checkbox"/> 4 lati <input type="checkbox"/> 3 lati <input type="checkbox"/> DX e SX
ANTA semicomplanare		ANTA "a gradino"	
 <input type="checkbox"/> A243 - 70mm <input type="checkbox"/> A238 - 80mm	 <input type="checkbox"/> A328 Possibili spessori vetro da 24>50mm	 <input type="checkbox"/> A229 - 70mm <input type="checkbox"/> A232 - 80mm	 <input type="checkbox"/> A228 - 80mm Apertura esterna
ANTA maggiorata		ANTA portoncino	
 <input type="checkbox"/> A241 apertura interna	 <input type="checkbox"/> A242 apertura esterna	 <input type="checkbox"/> A532 apertura interna	 <input type="checkbox"/> A533 apertura esterna
SCAMBIO BATTUTA		FERRAMENTA	
 <input type="checkbox"/> SB219 Asimmetrico (più luce)	 <input type="checkbox"/> SB236 Simmetrico	CERNIERE A VISTA <input type="checkbox"/> PR4 <input type="checkbox"/> ID22 <input type="checkbox"/> RC1 <input type="checkbox"/> RC2 CERNIERE NASCOSTE <input type="checkbox"/> N-ID22 <input type="checkbox"/> N-RC1 <input type="checkbox"/> N-RC2	<input type="checkbox"/> Esclusa
COLORE CERNIERE		COLORE COPERTURE	
<input type="checkbox"/> Verniciata F9 <input type="checkbox"/> Verniciata Bianca	<input type="checkbox"/> Marroni* <input type="checkbox"/> Ottonate* <input type="checkbox"/> Panna* Coperture colorate* con supplemento	<input type="checkbox"/> F9 <input type="checkbox"/> Bianca <input type="checkbox"/> Marrone <input type="checkbox"/> Ottone <input type="checkbox"/> Inox	
COLORE SERRAMENTO			
<input type="checkbox"/> Bianco simile RAL 9016 <input type="checkbox"/> Pellicolato su 2 lati <input type="checkbox"/> Golden Oak 2178.001	<input type="checkbox"/> Panna simile RAL 9001 <input type="checkbox"/> Pellicolato lato esterno <input type="checkbox"/> Noce 2178.007	<input type="checkbox"/> Siena Rosso 49233	<input type="checkbox"/> Siena Noce 49237
<input type="checkbox"/> Pellicolato lato interno <input type="checkbox"/> Winchester 49240	<input type="checkbox"/> <input type="checkbox"/> Grigio Liscio 715505-083	<input type="checkbox"/> Bianco Pellicolato 9152.05	<input type="checkbox"/> <input type="checkbox"/> Grigio Liscio 715505-083
VETRO		DISTANZIATORE	
<input type="checkbox"/> Doppio <input type="checkbox"/> Triplo	<input type="checkbox"/> WarmEdge - Nero <input type="checkbox"/> Altro colore*	Con supplemento*	
<input type="checkbox"/> Ug ~ dB	<input type="checkbox"/> Alu nero <input type="checkbox"/> Altro colore*		
<input type="checkbox"/> 4:: - 20 - 33.1 Ug 1,0 ~ 37 dB	<input type="checkbox"/> 4: - 15 - 4 - 12 - :33.1 Ug 0,5 ~ 37 dB		
<input type="checkbox"/> 33.1:: - 18 - 33.1 Ug 1,0 ~ 38 dB	<input type="checkbox"/> 33.1: - 12 - 4 - 12 - :33.1 Ug 0,5 ~ 39 dB		
Apertura - Schizzo		Vetro ornamento	Ferramenta / Maniglie
Vista interna	<input type="checkbox"/> Telaio su 4 lati	<input type="checkbox"/> Stampato C	<input type="checkbox"/> Balkover cilindro
Pos. edilizia	<input type="checkbox"/> Soglia	<input type="checkbox"/> Satinato	<input type="checkbox"/> Porte secondarie n6y
Pz	<input type="checkbox"/> Traverso anta	<input type="checkbox"/> Rifilare il telaio di	<input type="checkbox"/> Portoncino
L x H		Sx A Dx	<input type="checkbox"/> Martelline con chiave
		B	<input type="checkbox"/> Maniglia int./est.
			<input type="checkbox"/> Maniglia int./maniglione est.
			<input type="checkbox"/> Cilindro
Apertura - Schizzo		Vetro ornamento	Ferramenta / Maniglie
Vista interna	<input type="checkbox"/> Telaio su 4 lati	<input type="checkbox"/> Stampato C	<input type="checkbox"/> Balkover cilindro
Pos. edilizia	<input type="checkbox"/> Soglia	<input type="checkbox"/> Satinato	<input type="checkbox"/> Porte secondarie n6y
Pz	<input type="checkbox"/> Traverso anta	<input type="checkbox"/> Rifilare il telaio di	<input type="checkbox"/> Portoncino
L x H		Sx A Dx	<input type="checkbox"/> Martelline con chiave
		B	<input type="checkbox"/> Maniglia int./est.
			<input type="checkbox"/> Maniglia int./maniglione est.
			<input type="checkbox"/> Cilindro

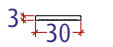
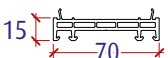
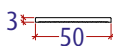
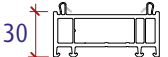
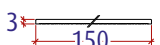
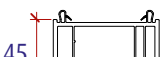

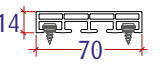
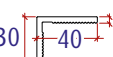
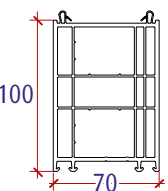

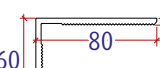

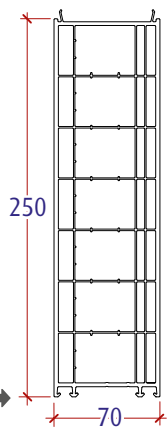
Apertura - Schizzo		Vetro ornamento	Ferramenta / Maniglie	Note / Accessori	
Vista interna	<input type="checkbox"/> Telaio su 4 lati <input type="checkbox"/> Soglia <input type="checkbox"/> Traverso anta	<input type="checkbox"/> Stampato C <input type="checkbox"/> Satinato <input type="checkbox"/>	<input type="checkbox"/> Balkover cilindro <input type="checkbox"/> Porte secondarie n6y <input type="checkbox"/> Portoncino <input type="checkbox"/> Martelline con chiave <input type="checkbox"/> Maniglia int./est. <input type="checkbox"/> Maniglia int./maniglione est. <input type="checkbox"/> Cilindro		
Pos. edilizia		Rifilare il telaio di			
Pz		Sx			A
L x H		B			
Vista interna	<input type="checkbox"/> Telaio su 4 lati <input type="checkbox"/> Soglia <input type="checkbox"/> Traverso anta	<input type="checkbox"/> Stampato C <input type="checkbox"/> Satinato <input type="checkbox"/>	<input type="checkbox"/> Balkover cilindro <input type="checkbox"/> Porte secondarie n6y <input type="checkbox"/> Portoncino <input type="checkbox"/> Martelline con chiave <input type="checkbox"/> Maniglia int./est. <input type="checkbox"/> Maniglia int./maniglione est. <input type="checkbox"/> Cilindro		
Pos. edilizia		Rifilare il telaio di			
Pz		Sx			A
L x H		B			
Vista interna	<input type="checkbox"/> Telaio su 4 lati <input type="checkbox"/> Soglia <input type="checkbox"/> Traverso anta	<input type="checkbox"/> Stampato C <input type="checkbox"/> Satinato <input type="checkbox"/>	<input type="checkbox"/> Balkover cilindro <input type="checkbox"/> Porte secondarie n6y <input type="checkbox"/> Portoncino <input type="checkbox"/> Martelline con chiave <input type="checkbox"/> Maniglia int./est. <input type="checkbox"/> Maniglia int./maniglione est. <input type="checkbox"/> Cilindro		
Pos. edilizia		Rifilare il telaio di			
Pz		Sx			A
L x H		B			
Vista interna	<input type="checkbox"/> Telaio su 4 lati <input type="checkbox"/> Soglia <input type="checkbox"/> Traverso anta	<input type="checkbox"/> Stampato C <input type="checkbox"/> Satinato <input type="checkbox"/>	<input type="checkbox"/> Balkover cilindro <input type="checkbox"/> Porte secondarie n6y <input type="checkbox"/> Portoncino <input type="checkbox"/> Martelline con chiave <input type="checkbox"/> Maniglia int./est. <input type="checkbox"/> Maniglia int./maniglione est. <input type="checkbox"/> Cilindro		
Pos. edilizia		Rifilare il telaio di			
Pz		Sx			A
L x H		B			
Vista interna	<input type="checkbox"/> Telaio su 4 lati <input type="checkbox"/> Soglia <input type="checkbox"/> Traverso anta	<input type="checkbox"/> Stampato C <input type="checkbox"/> Satinato <input type="checkbox"/>	<input type="checkbox"/> Balkover cilindro <input type="checkbox"/> Porte secondarie n6y <input type="checkbox"/> Portoncino <input type="checkbox"/> Martelline con chiave <input type="checkbox"/> Maniglia int./est. <input type="checkbox"/> Maniglia int./maniglione est. <input type="checkbox"/> Cilindro		
Pos. edilizia		Rifilare il telaio di			
Pz		Sx			A
L x H		B			
Vista interna	<input type="checkbox"/> Telaio su 4 lati <input type="checkbox"/> Soglia <input type="checkbox"/> Traverso anta	<input type="checkbox"/> Stampato C <input type="checkbox"/> Satinato <input type="checkbox"/>	<input type="checkbox"/> Balkover cilindro <input type="checkbox"/> Porte secondarie n6y <input type="checkbox"/> Portoncino <input type="checkbox"/> Martelline con chiave <input type="checkbox"/> Maniglia int./est. <input type="checkbox"/> Maniglia int./maniglione est. <input type="checkbox"/> Cilindro		
Pos. edilizia		Rifilare il telaio di			
Pz		Sx			A
L x H		B			

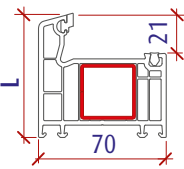
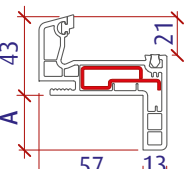
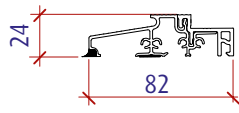
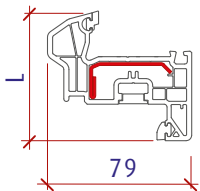
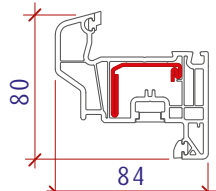
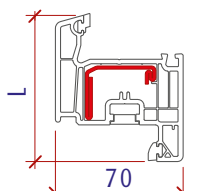
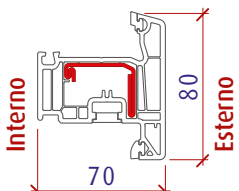
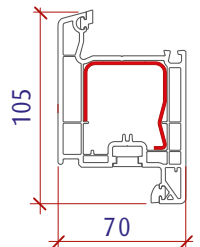
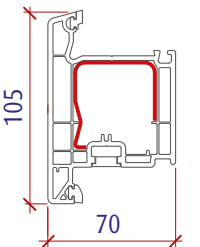
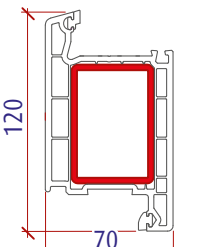
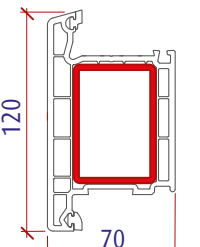
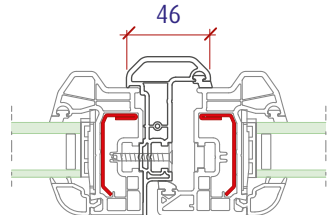
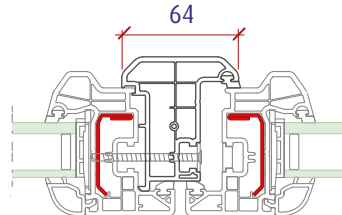
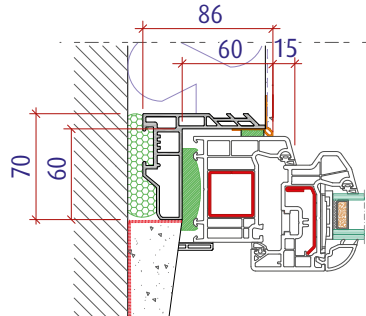
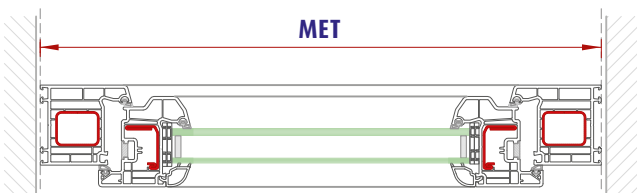
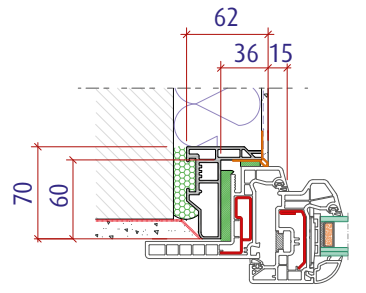
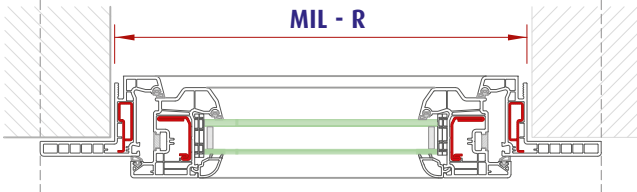
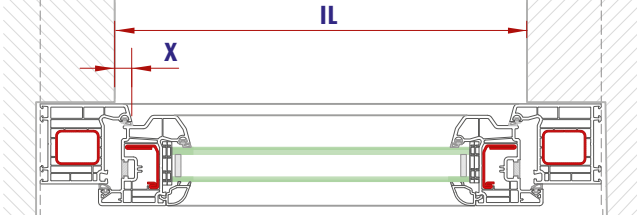
Apertura - Schizzo		Vetro ornamento	Ferramenta / Maniglie	Note / Accessori
Vista interna	<input type="checkbox"/> Telaio su 4 lati <input type="checkbox"/> Soglia <input type="checkbox"/> Trasverso anta	<input type="checkbox"/> Stampato C <input type="checkbox"/> Satinato <input type="checkbox"/>	<input type="checkbox"/> Balkover cilindro <input type="checkbox"/> Porte secondarie n6y <input type="checkbox"/> Portoncino <input type="checkbox"/> Martelline con chiave <input type="checkbox"/> Maniglia int./est. <input type="checkbox"/> Maniglia int./maniglione est. <input type="checkbox"/> Cilindro
Pos. edilizia		Rifilare il telaio di		
Pz		Sx	A	
L x H			B	

Apertura - Schizzo		Vetro ornamento	Ferramenta / Maniglie	Note / Accessori
Vista interna	<input type="checkbox"/> Telaio su 4 lati <input type="checkbox"/> Soglia <input type="checkbox"/> Trasverso anta	<input type="checkbox"/> Stampato C <input type="checkbox"/> Satinato <input type="checkbox"/>	<input type="checkbox"/> Balkover cilindro <input type="checkbox"/> Porte secondarie n6y <input type="checkbox"/> Portoncino <input type="checkbox"/> Martelline con chiave <input type="checkbox"/> Maniglia int./est. <input type="checkbox"/> Maniglia int./maniglione est. <input type="checkbox"/> Cilindro
Pos. edilizia		Rifilare il telaio di		
Pz		Sx	A	
L x H			B	

Apertura - Schizzo		Vetro ornamento	Ferramenta / Maniglie	Note / Accessori
Vista interna	<input type="checkbox"/> Telaio su 4 lati <input type="checkbox"/> Soglia <input type="checkbox"/> Trasverso anta	<input type="checkbox"/> Stampato C <input type="checkbox"/> Satinato <input type="checkbox"/>	<input type="checkbox"/> Balkover cilindro <input type="checkbox"/> Porte secondarie n6y <input type="checkbox"/> Portoncino <input type="checkbox"/> Martelline con chiave <input type="checkbox"/> Maniglia int./est. <input type="checkbox"/> Maniglia int./maniglione est. <input type="checkbox"/> Cilindro
Pos. edilizia		Rifilare il telaio di		
Pz		Sx	A	
L x H			B	

Apertura - Schizzo		Vetro ornamento	Ferramenta / Maniglie	Note / Accessori
Vista interna	<input type="checkbox"/> Telaio su 4 lati <input type="checkbox"/> Soglia <input type="checkbox"/> Trasverso anta	<input type="checkbox"/> Stampato C <input type="checkbox"/> Satinato <input type="checkbox"/>	<input type="checkbox"/> Balkover cilindro <input type="checkbox"/> Porte secondarie n6y <input type="checkbox"/> Portoncino <input type="checkbox"/> Martelline con chiave <input type="checkbox"/> Maniglia int./est. <input type="checkbox"/> Maniglia int./maniglione est. <input type="checkbox"/> Cilindro
Pos. edilizia		Rifilare il telaio di		
Pz		Sx	A	
L x H			B	

PROFILI / ANGOLARI				
 3x30 N° br.	 15x70 N° br.	 3x50 N° br.	 30x70 N° br.	Art. N° br.
 3x150 N° br.	 45x70 N° br.	 6x80 N° br.	 14x70 N° br. + Viti 108.016 obbligatorie	Art. N° br.
 30x40 N° br.	 100x70 N° br.	 40x60 N° br.	 60x80 N° br.	Art. N° br.
 60x80 N° br.	 250x70 N° br.			Art. N° br.

TELAIO	Telaio tipo N da 70mm	Telaio tipo R da 70mm	SOGLIA TERMICA	
	 <p>N207 - L = 58mm N208 - L = 67mm N214 - L = 80mm N215 - L = 100mm</p>	 <p>R228 - A = 30mm R228 - A = 65mm</p>	 <p>La soglia termica ribassata, per le sue caratteristiche, garantisce una tenuta aria, acqua e vento limitata. Consigliamo il telaio sui 4 lati per dare la massima tenuta.</p>	
ANTA	Anta "semicomplanare"		Anta "a gradino"	
	 <p>A243 - L = 70mm A238 - L = 80mm</p>	 <p>A328 possibili spessori vetro da 24>50mm</p>	 <p>A229 - L = 70mm A233 - L = 80mm</p>  <p>A228 - L = 80mm apertura esterna</p>	
	Anta maggiorata		Anta portoncino	
	 <p>A241 apertura interna</p>	 <p>A242 apertura esterna</p>	 <p>A532 apertura interna</p>  <p>A533 apertura esterna</p>	
SCAMBIO BATTUTA	Scambio battuta SB219 Asimm. (più luce)		Scambio battuta SB236 Simm. (meno luce)	
	 <p>46</p>		 <p>64</p>	
FALSI TELAI	Misure			
	 <p>86, 60, 15, 70, 60</p>	<p>MET: Misura Esterna Telaio</p> 		
	 <p>62, 36, 15, 70, 60</p>	<p>MIL-R: Misura Esterna Telaio Esclusa Aletta</p>  <p>IL: Luce architettonica</p> <p>X: Valore da indicare, corrispondente alla sporgenza del telaio rispetto alla Luce Architettonica</p> 		



Amministrazione e Stabilimento 1

Ideal Fenster *Group*

Viale del Lavoro, 22/24

☎ (+39) 0445 329 000

info@idealfenster.it

I-36016 THIENE (VI)

☎ (+39) 0445 329 090



Sede Legale e Stabilimento 2

Ideal Fenster *Group*

Via Emilia Ovest, 95 (entrata Via Abruzzo) I-29010 S.NICOLÒ (PC)

☎ (+39) 0523 783 011

info@idealopen.com

☎ (+39) 0523 783 090

