

# Softline MD70

MODULO D'ORDINE



**ideal fenster**  
*Group*

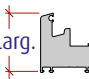
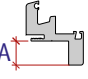
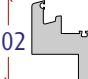
La **Finestra in PVC** di Qualità Superiore

Cliente: .....	Inoltrato da: .....	Consegna presso: .....
.....	In data: .....	Nome/Cognome: .....
.....	Riferimento: .....	Via/Piazza: .....
.....	Sett. di consegna richiesta c.a.: .....	Città: .....

**MISURA FORNITA** **QUOTA CANTIERE**

 <input type="checkbox"/> MET	 <input type="checkbox"/> MIL-R	 <input type="checkbox"/> IL	<input type="checkbox"/> Dx X .....	..... metri s.l.m.
			<input type="checkbox"/> Sx X .....	<b>IMBALLO</b>
			<input type="checkbox"/> Sopra X .....	<input type="checkbox"/> Cavallette a perdere
			<input type="checkbox"/> Sotto X .....	

**TELAIO tipo N** **TELAIO tipo R** **FORI DI FISSAGGIO**

 <input type="checkbox"/> N276 - 74mm	 <input type="checkbox"/> A = Aletta R2226 - 30mm	 <input type="checkbox"/> R283	<input type="checkbox"/> 4 lati	<input type="checkbox"/> 3 lati
<input type="checkbox"/> N277 - 84mm	<input type="checkbox"/> R226 - 65mm		<input type="checkbox"/> Dx e Sx	
<input type="checkbox"/> N280 - 105mm				

**ANTA semicomplanare - 79mm** **ANTA a gradino - 70mm** **ANTA semicomplanare maggiorata - 79mm** **ANTA maggiorata per porta n6y - 70mm**

 <input type="checkbox"/> A282 - 74mm	 <input type="checkbox"/> A277	 <input type="checkbox"/> A283	 <input type="checkbox"/> A279
<input type="checkbox"/> A278 - 80mm			

**SCAMBIO BATTUTA**

 <input type="checkbox"/> Asimmetrico SB278	 <input type="checkbox"/> Simmetrico SB279
--------------------------------------------------------------------------------------------------------------------------------	--------------------------------------------------------------------------------------------------------------------------------

**FERRAMENTA**

<b>CERNIERE A VISTA</b> <input type="checkbox"/> ID22 <input type="checkbox"/> RC2 <input type="checkbox"/> RC2	<b>CERNIERE NASCOSTE</b> <input type="checkbox"/> N-ID22 <input type="checkbox"/> N-RC1 <input type="checkbox"/> N-RC2
-----------------------------------------------------------------------------------------------------------------	------------------------------------------------------------------------------------------------------------------------

**COLORE CERNIERE** **COLORE COPERTURE** **COLORE MARTELLINA/MANIGLIA**  Esclusa

<input type="checkbox"/> Verniciata F9 <input type="checkbox"/> Verniciata Bianca	<input type="checkbox"/> Marroni* <input type="checkbox"/> Ottonate* <input type="checkbox"/> Panna* Coperture colorate* con supplemento	<input type="checkbox"/> F9 <input type="checkbox"/> Bianca <input type="checkbox"/> Marrone <input type="checkbox"/> Ottone <input type="checkbox"/> Inox
-----------------------------------------------------------------------------------	---------------------------------------------------------------------------------------------------------------------------------------------	------------------------------------------------------------------------------------------------------------------------------------------------------------

**COLORE SERRAMENTO**

<input type="checkbox"/> Bianco simile RAL 9016	<input type="checkbox"/> Pellicolato su 2 lati	<input type="checkbox"/> Golden Oak ..... 2178.001	<input type="checkbox"/> Siena Rosso ..... 49233
<input type="checkbox"/> Pellicolato lato interno	<input type="checkbox"/> Pellicolato lato esterno	<input type="checkbox"/> Noce ..... 2178.007	<input type="checkbox"/> Siena Noce ..... 49237
		<input type="checkbox"/> Winchester ..... 49240	<input type="checkbox"/> Bianco Pellicolato ..... 9152.05
			<input type="checkbox"/> Grigio Liscio ..... 715505-083

**VETRO** **DISTANZIATORE** **Con supplemento\***

<input type="checkbox"/> Doppio <input type="checkbox"/> Triplo	<input type="checkbox"/> WarmEdge - Nero <input type="checkbox"/> Altro colore* .....
Ug ..... ~ ..... dB	<input type="checkbox"/> Alu nero <input type="checkbox"/> Altro colore* .....
<input type="checkbox"/> 4: - 20 - 33.1 ..... Ug 1,0 ..... ~ 37 dB	<input type="checkbox"/> 4: - 15 - 4 - 12 - :33.1 ..... Ug 0,5 ..... ~ 37 dB
<input type="checkbox"/> 33.1: - 18 - 33.1 ..... Ug 1,0 ..... ~ 38 dB	<input type="checkbox"/> 33.1: - 12 - 4 - 12 - :33.1 ..... Ug 0,5 ..... ~ 39 dB

**Apertura - Schizzo** **Vetro ornamento** **Ferramenta / Maniglie** **Note / Accessori**

Vista interna	<input type="checkbox"/> Telaio su 4 lati	<input type="checkbox"/> Stampato C	<input type="checkbox"/> Balkover cilindro	.....
Pos. edilizia		<input type="checkbox"/> Satinato	<input type="checkbox"/> Porte secondarie n6y	
Pz .....	<input type="checkbox"/> Soglia	<input type="checkbox"/> Rifilare il telaio di	<input type="checkbox"/> Portoncino	
L ..... x H .....	<input type="checkbox"/> Trasverso anta	Sx A Dx	<input type="checkbox"/> Martelline con chiave	
		B	<input type="checkbox"/> Maniglia int./est.	
			<input type="checkbox"/> Maniglia int./maniglione est.	
			<input type="checkbox"/> Cilindro	

**Apertura - Schizzo** **Vetro ornamento** **Ferramenta / Maniglie** **Note / Accessori**

Vista interna	<input type="checkbox"/> Telaio su 4 lati	<input type="checkbox"/> Stampato C	<input type="checkbox"/> Balkover cilindro	.....
Pos. edilizia		<input type="checkbox"/> Satinato	<input type="checkbox"/> Porte secondarie n6y	
Pz .....	<input type="checkbox"/> Soglia	<input type="checkbox"/> Rifilare il telaio di	<input type="checkbox"/> Portoncino	
L ..... x H .....	<input type="checkbox"/> Trasverso anta	Sx A Dx	<input type="checkbox"/> Martelline con chiave	
		B	<input type="checkbox"/> Maniglia int./est.	
			<input type="checkbox"/> Maniglia int./maniglione est.	
			<input type="checkbox"/> Cilindro	

Apertura - Schizzo		Vetro ornamento		Ferramenta / Maniglie	Note / Accessori
Vista interna	<input type="checkbox"/> Telaio su 4 lati  <input type="checkbox"/> Soglia  <input type="checkbox"/> Traverso anta	<input type="checkbox"/> Stampato C	Rifilare il telaio di Sx    A    Dx  B	<input type="checkbox"/> Balkover cilindro	..... ..... ..... ..... ..... ..... .....
Pos. edilizia		<input type="checkbox"/> Satinato		<input type="checkbox"/> Martelline con chiave	
Pz .....		<input type="checkbox"/> .....		<input type="checkbox"/> Portoncino	
L ..... x    H .....				<input type="checkbox"/> Maniglia int./est.	
				<input type="checkbox"/> Maniglia int./maniglione est.	
				<input type="checkbox"/> Cilindro	

Apertura - Schizzo		Vetro ornamento		Ferramenta / Maniglie	Note / Accessori
Vista interna	<input type="checkbox"/> Telaio su 4 lati  <input type="checkbox"/> Soglia  <input type="checkbox"/> Traverso anta	<input type="checkbox"/> Stampato C	Rifilare il telaio di Sx    A    Dx  B	<input type="checkbox"/> Balkover cilindro	..... ..... ..... ..... ..... ..... .....
Pos. edilizia		<input type="checkbox"/> Satinato		<input type="checkbox"/> Martelline con chiave	
Pz .....		<input type="checkbox"/> .....		<input type="checkbox"/> Portoncino	
L ..... x    H .....				<input type="checkbox"/> Maniglia int./est.	
				<input type="checkbox"/> Maniglia int./maniglione est.	
				<input type="checkbox"/> Cilindro	

Apertura - Schizzo		Vetro ornamento		Ferramenta / Maniglie	Note / Accessori
Vista interna	<input type="checkbox"/> Telaio su 4 lati  <input type="checkbox"/> Soglia  <input type="checkbox"/> Traverso anta	<input type="checkbox"/> Stampato C	Rifilare il telaio di Sx    A    Dx  B	<input type="checkbox"/> Balkover cilindro	..... ..... ..... ..... ..... ..... .....
Pos. edilizia		<input type="checkbox"/> Satinato		<input type="checkbox"/> Martelline con chiave	
Pz .....		<input type="checkbox"/> .....		<input type="checkbox"/> Portoncino	
L ..... x    H .....				<input type="checkbox"/> Maniglia int./est.	
				<input type="checkbox"/> Maniglia int./maniglione est.	
				<input type="checkbox"/> Cilindro	

Apertura - Schizzo		Vetro ornamento		Ferramenta / Maniglie	Note / Accessori
Vista interna	<input type="checkbox"/> Telaio su 4 lati  <input type="checkbox"/> Soglia  <input type="checkbox"/> Traverso anta	<input type="checkbox"/> Stampato C	Rifilare il telaio di Sx    A    Dx  B	<input type="checkbox"/> Balkover cilindro	..... ..... ..... ..... ..... ..... .....
Pos. edilizia		<input type="checkbox"/> Satinato		<input type="checkbox"/> Martelline con chiave	
Pz .....		<input type="checkbox"/> .....		<input type="checkbox"/> Portoncino	
L ..... x    H .....				<input type="checkbox"/> Maniglia int./est.	
				<input type="checkbox"/> Maniglia int./maniglione est.	
				<input type="checkbox"/> Cilindro	

Apertura - Schizzo		Vetro ornamento		Ferramenta / Maniglie	Note / Accessori
Vista interna	<input type="checkbox"/> Telaio su 4 lati  <input type="checkbox"/> Soglia  <input type="checkbox"/> Traverso anta	<input type="checkbox"/> Stampato C	Rifilare il telaio di Sx    A    Dx  B	<input type="checkbox"/> Balkover cilindro	..... ..... ..... ..... ..... ..... .....
Pos. edilizia		<input type="checkbox"/> Satinato		<input type="checkbox"/> Martelline con chiave	
Pz .....		<input type="checkbox"/> .....		<input type="checkbox"/> Portoncino	
L ..... x    H .....				<input type="checkbox"/> Maniglia int./est.	
				<input type="checkbox"/> Maniglia int./maniglione est.	
				<input type="checkbox"/> Cilindro	

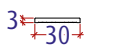
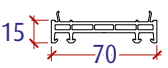
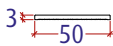
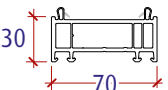
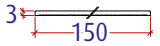
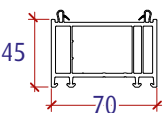
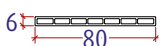
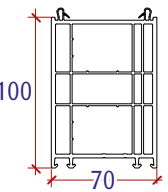
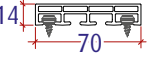
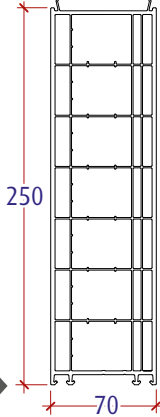
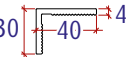
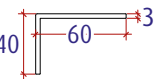
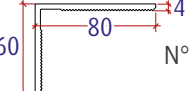
© COPYRIGHT Ideal Fenster Group S.R.L. - ver. 21/12/2018 - Nell'ambito della continua ricerca per migliorare il prodotto, la ditta costruttrice si riserva di apportare modifiche e miglioramenti, senza alcun preavviso.

Apertura - Schizzo		Vetro ornamento	Ferramenta / Maniglie	Note / Accessori
Vista interna	<input type="checkbox"/> Telaio su 4 lati  <input type="checkbox"/> Soglia  <input type="checkbox"/> Trasverso anta	<input type="checkbox"/> Stampato C <input type="checkbox"/> Satinato <input type="checkbox"/> .....	<input type="checkbox"/> Balkover cilindro <input type="checkbox"/> Porte secondarie n6y <input type="checkbox"/> Portoncino <input type="checkbox"/> Martelline con chiave <input type="checkbox"/> Maniglia int./est. <input type="checkbox"/> Maniglia int./maniglione est. <input type="checkbox"/> Cilindro	..... ..... ..... ..... ..... .....
Pos. edilizia		Rifilare il telaio di		
Pz .....		Sx    A    Dx		
L ..... x    H .....		B		

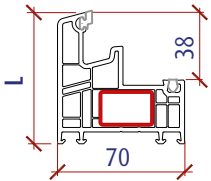
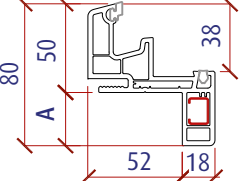
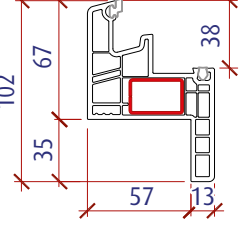
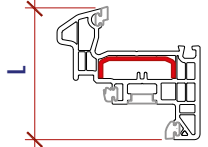
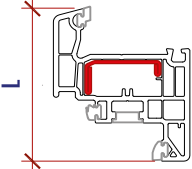
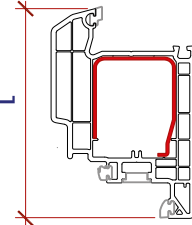
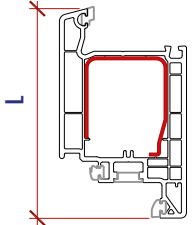
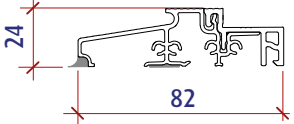
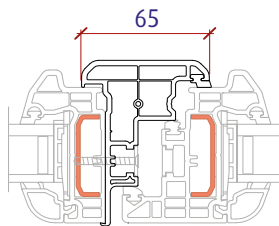
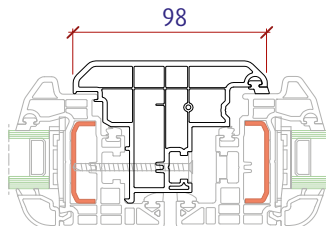
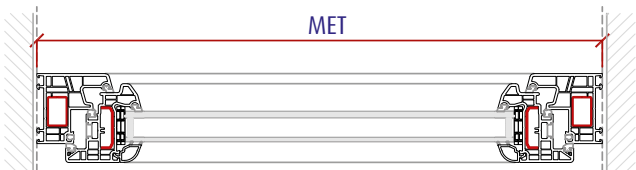
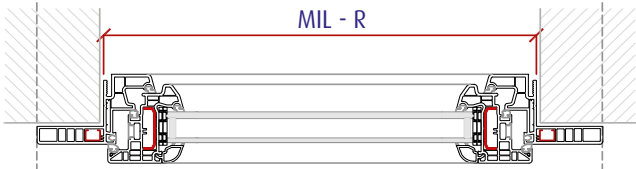
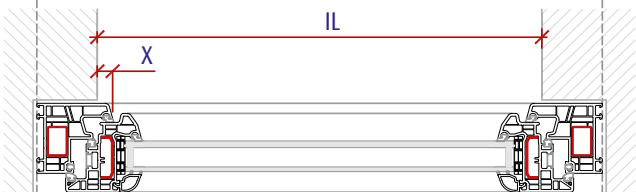
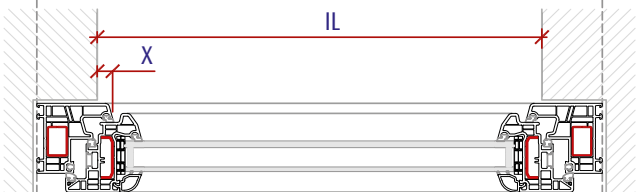
Apertura - Schizzo		Vetro ornamento	Ferramenta / Maniglie	Note / Accessori
Vista interna	<input type="checkbox"/> Telaio su 4 lati  <input type="checkbox"/> Soglia  <input type="checkbox"/> Trasverso anta	<input type="checkbox"/> Stampato C <input type="checkbox"/> Satinato <input type="checkbox"/> .....	<input type="checkbox"/> Balkover cilindro <input type="checkbox"/> Porte secondarie n6y <input type="checkbox"/> Portoncino <input type="checkbox"/> Martelline con chiave <input type="checkbox"/> Maniglia int./est. <input type="checkbox"/> Maniglia int./maniglione est. <input type="checkbox"/> Cilindro	..... ..... ..... ..... ..... .....
Pos. edilizia		Rifilare il telaio di		
Pz .....		Sx    A    Dx		
L ..... x    H .....		B		

Apertura - Schizzo		Vetro ornamento	Ferramenta / Maniglie	Note / Accessori
Vista interna	<input type="checkbox"/> Telaio su 4 lati  <input type="checkbox"/> Soglia  <input type="checkbox"/> Trasverso anta	<input type="checkbox"/> Stampato C <input type="checkbox"/> Satinato <input type="checkbox"/> .....	<input type="checkbox"/> Balkover cilindro <input type="checkbox"/> Porte secondarie n6y <input type="checkbox"/> Portoncino <input type="checkbox"/> Martelline con chiave <input type="checkbox"/> Maniglia int./est. <input type="checkbox"/> Maniglia int./maniglione est. <input type="checkbox"/> Cilindro	..... ..... ..... ..... ..... .....
Pos. edilizia		Rifilare il telaio di		
Pz .....		Sx    A    Dx		
L ..... x    H .....		B		

**PROFILI / ANGOLARI**

 N° br. ....	 N° br. ....	Art. .... N° br. ....
 N° br. ....	 N° br. ....	Art. .... N° br. ....
 N° br. ....	 N° br. ....	Art. .... N° br. ....
 N° br. ....	 N° br. ....	Art. .... N° br. ....
 N° br. .... + Viti 108.016 obbligatorie	 N° br. ....	Art. .... N° br. ....
 N° br. ....		Art. .... N° br. ....
 N° br. ....		Art. .... N° br. ....
 N° br. ....		Art. .... N° br. ....

© COPYRIGHT Ideal Fenster Group S.R.L. - ver. 21/12/2018 - Nell'ambito della continua ricerca per migliorare il prodotto, la ditta costruttrice si riserva di apportare modifiche e migliororie, senza alcun preavviso.

TELAIO	Telaio Tipo N da 70mm		Telaio Tipo R da 70mm		R281	
	 <p>L = Larghezza N276 - L 74mm N277 - L 84mm N280 - L 105mm</p>	 <p>A = Aletta R2226 - A = 30mm R226 - A = 65mm</p>				
ANTA	Anta semicomplanare (79mm)		Anta a gradino (70mm)	Anta semicomplanare maggiorata (79mm)	Anta maggiorata per porta n6y (70mm)	
	 <p>L = Larghezza A282 - L = 74mm A278 - L = 80mm</p>		 <p>L = Larghezza A277 - L = 80mm</p>	 <p>L = Larghezza A283 - L = 118mm</p>	 <p>L = Larghezza A279 - L = 118mm</p>	
	Soglia Termica					
			<p>La soglia termica ribassata, per le sue caratteristiche, garantisce una tenuta aria, acqua e vento limitata. Consigliamo il telaio sui 4 lati per dare la massima tenuta.</p>			
SCAMBIO BATTUTA	Scambio Battuta SB278 - Asimmetrico			Scambio Battuta SB279 - Simmetrico		
						
FALSI TELAI	Misure					
	MET:	Misura Esterna Telaio				
	MIL-R:	Misura Esterna Telaio Esclusa Aletta				
	IL:	Luce architettonica				
	X:	Valore da indicare, corrispondente alla sporgenza del telaio rispetto alla Luce Architettonica				



Amministrazione e Stabilimento 1

**ideal fenster** Group

Viale del Lavoro, 22/24

☎ (+39) 0445 329 000

info@idealfenster.it

I-36016 THIENE (VI)

☎ (+39) 0445 329 090



Sede Legale e Stabilimento 2

**ideal fenster** Group

Via Emilia Ovest, 95 (entrata Via Abruzzo) I-29010 S.NICOLÒ (PC)

☎ (+39) 0523 783 011

info@idealopen.com

☎ (+39) 0523 783 090

 **ideal fenster** direct **SHOWROOMS**

MILANO	20138	Milano	Via Mecenate, 103	☎ (+39) 02 502 894	☎ (+39) 02 506 0577	info.1milano@idealfenster.it
VERONA	37122	Verona	Circonvallazione Oriani, 2	☎ (+39) 045 803 5128	☎ (+39) 045 591 267	info.verona@idealfenster.it
SONDRIO	23100	Sondrio	Via Giuseppe Mazzini, 22	☎ (+39) 0342 013 949	☎ (+39) 0342 013 669	info.sondrio@idealfenster.it
BOLOGNA	40132	Bologna				info.bologna@idealfenster.it

