

KFV Karl Fliether GmbH & Co. KG
Siemensstraße 10 · D-42551 Velbert
Telefono: 0 20 51 /278-0
Fax ufficio export: +49 (0) 20 51/ 278-33
info@kfv.de · www.kfv.de
Un'azienda del gruppo SIEGENIA-AUBI.
www.siegenia-aubi.com



Serrature multipunto con chiusura automatica

AS 2750

Stato 02.07 Con riserva di modifiche tecniche!

Un buon sistema di chiusura infonde sempre un senso di maggiore sicurezza. Grazie alla raffinata combinazione di scrocco/gancio, il nostro sistema di serrature multipunto garantisce protezione contro qualsiasi tentativo violento di effrazione anche con l'impiego di speciali attrezzi per scasso.

Caratteristiche di sicurezza:

Al momento della chiusura del portoncino gli scrocci fuoriescono automaticamente in tre punti. In aggiunta, altri tre punti di chiusura girando la chiave.

- Tre scrocci per la chiusura automatica quando si tira la porta
- Ganci rotanti a forma conica antideformazione
- Componenti in acciaio temprato per una resistenza straordinaria
- Mandata della scatola centrale antitaglio e antieffrazione
- Porta saldamente agganciata al telaio per una perfetta chiusura ermetica



Quali vantaggi per Lei?

- L'ottima lavorazione e i componenti pregiati garantiscono un azionamento duraturo e un facile funzionamento
- La serratura multipunto è predisposta per cilindri antieffrazione con congegno antitaglio.
- Anche in caso di azionamento molto frequente, il sistema di chiusura è estremamente durevole.
- La tecnica brevettata assicura un perfetto alloggiamento della porta nel telaio.



Quali vantaggi per i Suoi clienti?

- La combinazione di ganci e scrocci automatici assicura una chiusura in tre punti semplicemente tirando la porta.
- La combinazione gancio/scrocco impedisce lo scasso e lo scardinamento della porta.
- L'ingranaggio tiene la porta ben agganciata al telaio e non entrano spifferi.
- La tenuta ermetica della porta protegge dai rumori e favorisce l'isolamento termico.
- La comoda apertura della porta permette un utilizzo estremamente facile.

Ambiti di impiego delle serrature multipunto con chiusura automatica:

- Porte di ingresso
- Porte di cantine e di entrate secondarie
- Porte di ingresso in condomini

Le serrature multipunto con chiusura automatica possono essere utilizzate anche in altri ambiti, come p.es. per impedire la deformazione di porte in legno o in materie plastiche nonché per porte di locali particolarmente alte.

Consiglio: per una protezione ottimale utilizzi anche congegni antistrappo e cilindri antieffrazione.



AS 2750

Serrature multipunto con cassa centrale, 3 scrocci e dispositivo di blocco con ganci in acciaio

Frontale	Dimensioni
F 16	16 x 3 mm
F 20	20 x 3 mm
F 24	24 x 3 mm
P 6/24	6 x 24 x 6 x 2 mm

Lo spessore del materiale in caso di frontali piatti in acciaio inox (F) è di 2,5 mm.

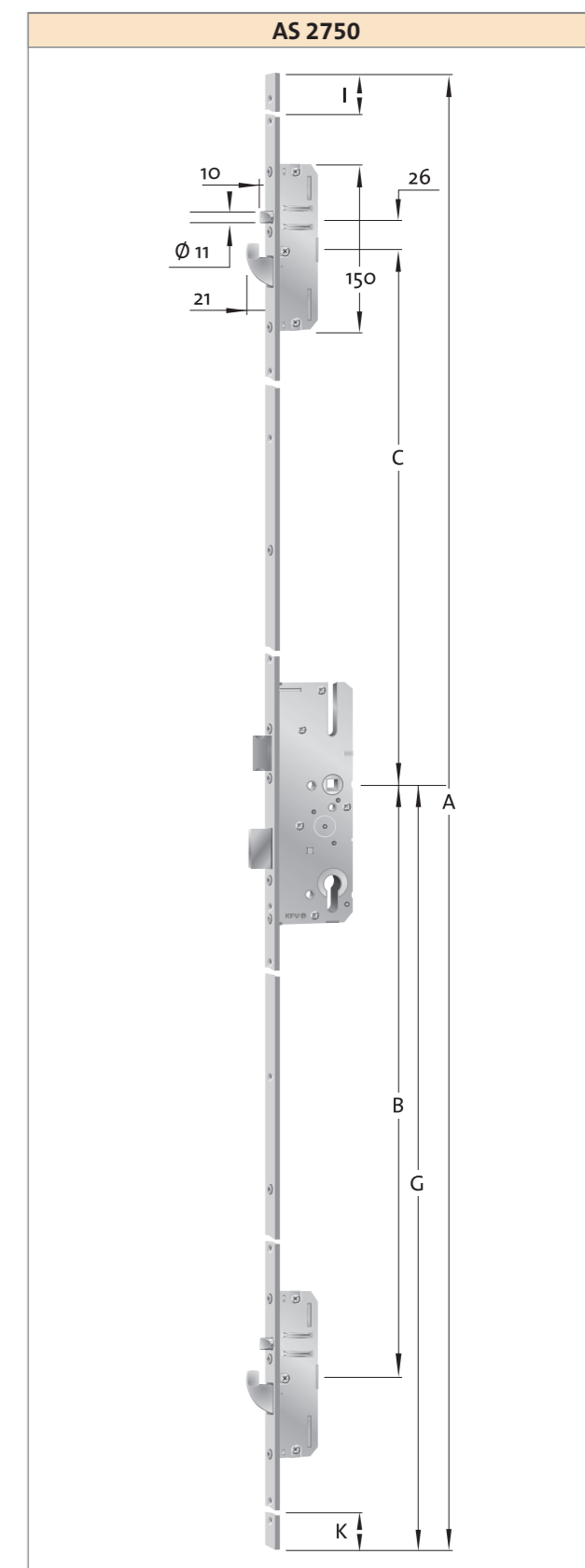
Interasse	Entrata
92	- - - 35 40 45 - 55 - 65 - - -
	- - - 20 20 20 - 20 - 20 - - -
	8 mm, 10 mm

Versione	A	B	C	G	I	K	Interasse
B001	2170	760	730	1020	290	130	92
B002	2170	760	730	1050	260	160	92
B004	2400	760	980	1050	240	160	92
B298	2170	760	605	1020	415	130	92
B327	2170	760	605	1050	385	160	92
K010	2400	734	714	1050	499	193	85

Tutte le misure in mm.

Superfici frontali disponibili:

AS 2750 = zincato, argentato anticato 0125-, argentato RAL 9006-, argentato RAL 9007, bianco RAL 9016 plastificato, acciaio inossidabile spazzolato opaco (inox)



Cassa centrale AS 2750

Altezza cassa: 210 mm
Spessore cassa: 16 mm
Entrata posteriore: 17,5 mm con entrata da 35 a 65 mm